

COMUNE DI OSASIO



Provincia di Torino

VARIANTE STRUTTURALE AL VIGENTE P.R.G.C.

(artt. 31bis e 31ter L.R. 56/77 così come modificata dalla L.R. 01/2007)

*Documento Programmatico approvato con D.C.C. n° 17 del 17/07/2012
Progetto Preliminare adottato con D.C.C. n° 27 del 29/10/2014*

PROGETTO PRELIMINARE

contenente le controdeduzioni alle osservazioni pervenute
(Delibera del C.C. n° _____ del _____)

Norme di Attuazione

RAGGRUPPAMENTO TEMPORANEAMENTE ASSOCIATO

*Studio Associato IN.AR. di Ruffino e C.
Dott. Gianfranco Gardenghi – Geologo
Via Moncenisio 11, 10048 Vinovo (TO)
Tel. 011.965.25.07 info@studioinar.eu*

Data elaborazione documento: Febbraio 2015

CHIAVE DI LETTURA

Il testo delle Norme di Attuazione che segue è il testo approvato dalla Regione Piemonte con D.G.R. n° 9-4673 del 03/12/2001 e aggiornato a seguito delle seguenti modifiche:

- variante parziale al P.R.G.C. ai sensi dell'articolo 17, comma 7, della L.R. 56/1977; delibera di adozione C.C. n° 13 del 29/04/2002 e delibera di approvazione C.C. n° 23 del 21/10/2002;
- rettifica ai sensi dell'articolo 17 comma 8 e 9 della L.R. 56/1977; delibera di C.C. n° 14 del 29/04/2002;
- rettifica ai sensi dell'articolo 17 comma 8 e 9 della L.R. 56/1977, delibera di C.C. n° 7 del 16/04/2003;
- variante parziale al P.R.G.C. ai sensi dell'articolo 17, comma 7, della L.R. 56/1977; delibera di adozione C.C. n° 8 del 16/04/2003 e delibera di approvazione C.C. n° 7 del 11/03/2004;
- variante strutturale parziale al P.R.G.C. ai sensi dell'articolo 15 e 17 della L.R. 56/1977 adottata con deliberazioni n. 25 e 26 del 30/09/2004 e approvata con D.G.R. 5 giugno 2006 n. 13-3039 (modifiche ex officio evidenziate in corsivo);
- variante parziale ex art. 17 comma 7 della L.R. 56/77 e s.m.i.; delibera di adozione C.C. n 21 del 2/08/2010 e delibera di approvazione C.C. n° 34 del 02/11/2010;
- variante parziale ex art. 17 comma 7 della L.R. 56/77 e s.m.i.; delibere di adozione C.C. n 40 del 27/11/2010 e n. 1 del 11/01/2011 e delibera di approvazione C.C. n. 12 del 25/03/2011.

Nota esplicativa:

Le modifiche apportate al testo normativo dalla presente Variante Strutturale sono evidenziate con carattere **Times New Roman grassetto** per le parti aggiunte e con carattere ~~Arial~~ **Arial** barrate per le parti soppresse.

INDICE

PARTE PRIMA - NORME GENERALI

- art. 1.1 - premessa
- art. 1.2 - estensione e contenuti del PRG
- art. 1.3 - elaborati di piano
- art. 1.4 - validità del PRG
- art. 1.5 - principali tipi d'intervento previsti
- art. 1.6 - attuazione del PRG
- art. 1.7 - programma pluriennale di attuazione (art. 33 l.r. 56/1977)
- art. 1.8 - contenuto del programma di attuazione
- art. 1.9 - contenuto del piano particolareggiato (art. 38 l.r. 56/1977)
- art. 1.10 - elaborati del piano particolareggiato (art. 39 l.r. 56/1977)
- art. 1.11 - formazione, approvazione del piano particolareggiato (art. 40 l.r. 56/1977)
- art. 1.12 - piano esecutivo convenzionato e piano di recupero di libera iniziativa (art. 43 l.r. 56/1977)
- art. 1.13 - piano esecutivo convenzionato obbligatorio (art. 44 l.r. 56/1977)
- art. 1.14 - contenuto delle convenzioni relative ai piani esecutivi (art. 45 l.r. 56/1977)
- art. 1.15 - interventi soggetti a concessione
- art. 1.16 - contenuto ed elaborati allegati alla domanda di autorizzazione o concessione
- art. 1.17 - caratteristiche e validità della concessione edilizia
- art. 1.18 - poteri sostitutivi in caso di mancato rilascio della concessione edilizia
- art. 1.19 - opere di urbanizzazione primaria e secondaria (art. 51 l.r. 56/1977)
- art. 1.20 - interventi soggetti ad autorizzazione (art. 56 l.r. 56/1977)
- art. 1.21 - opere interne e dichiarazione di inizio attività (DIA)
- art. 1.22 - abitabilità ed usabilità delle costruzioni (art. 57 l.r. 56/1977)
- art. 1.23 - vigilanza e sanzioni
- art. 1.24 - controllo partecipativo
- art. 1.25 - sospensione di attività compiute con inosservanza di norme e prescrizioni
- art. 1.26 - attuazione del divieto di opere
- art. 1.27 - opere pubbliche e di urbanizzazione - prescrizioni particolari e deroghe
- art. 1.28 - trasferimento di volumetria residenziale**

PARTE SECONDA - NORME ESECUTIVE

- art. 2.1 - trasformazioni del territorio
- art. 2.2 - movimenti di terra
- art. 2.3 - quota dei terreni rispetto ai confinanti e alle strade
- art. 2.4 - muri controterra
- art. 2.5 - apertura di nuove strade
- art. 2.6 - caratteristiche delle strade comunali, di uso pubblico o vicinali (di accesso o a servizio di aree edificabili)
- art. 2.6bis - rotatorie**
- art. 2.7 - strade e passaggi privati
- art. 2.7bis - piste ciclabili**
- art. 2.8 - le recinzioni
- art. 2.9 - accessi carrai
- art. 2.10 - bassi fabbricati - distanze da confini e fabbricati
- art. 2.11 - fasce di protezione stradale - distanze dalle strade
- art. 2.12 - fasce e zone di rispetto
- art. 2.12bis - tutela delle aree di pertinenza dei corpi idrici e delle fasce perfluviali - corridoi ecologici**
- art. 2.13 - sponde dei corsi d'acqua
- art. 2.13 BIS - prescrizioni conseguenti alle caratteristiche geomorfologiche del territorio e alla suddivisione in diverse classi di idoneità all'utilizzazione urbanistica
- art. 2.13ter - norme conseguenti la zonizzazione sismica**
- art. 2.14 - destinazione d'uso ammesse
- art. 2.14bis - Insediamiento delle attività commerciali al dettaglio su sede fissa**
- art. 2.15 - distanze dei fabbricati dai confini
- art. 2.16 - distanze tra fabbricati e tra pareti finestrate
- art. 2.17 - distanze degli edifici agricoli
- art. 2.18 - altezze ammesse
- art. 2.19 - superfici coperte ammesse (Sca)
- art. 2.20 - volumi ammessi
- art. 2.21 - parcheggi privati e sistemazioni a verde

art. 2.22 - caratteristiche delle aree del territorio comunale
art. 2.23 - individuazione degli edifici - interventi puntiformi
art. 2.24 - condizioni generali di edificabilità
art. 2.25 - condizioni aggiuntive in caso di piani esecutivi di libera iniziativa
art. 2.26 - norme a tutela dell'ambiente
art. 2.26 bis - sistemazione ed organizzazione delle aree

art. 2.26ter - norme di mitigazione ambientale per le aree RU.a, RU.b e per la aree di completamento dalla n° 17 alla n° 25.

art. 2.26quater - prescrizioni a tutela del paesaggio urbano per le aree RU.a, RU.b e per le aree di completamento n° 19 e n° 20.

TABELLE RIASSUNTIVE DELLA II PARTE

art. 2.27 - aree miste di recupero del tessuto edificato esistente
art. 2.28 - aree residenziali a capacità insediativa esaurita
art. 2.29 - aree residenziali di completamento
art. 2.30 - aree private con verde ornamentale
art. 2.31 - aree per impianti produttivi esistenti e confermati
art. 2.32 - aree per impianti produttivi di nuova costruzione
art. 2.33 - insediamenti agricoli aggregati
art. 2.34 - aree agricole estensive
art. 2.35 - aree private a verde produttivo
art. 2.36 - aree per strade - aree per servizi esistenti e in progetto
art. 2.37 - area residenziale 2a e4a

PARTE TERZA - NORME FINALI

art. 3.1 - norma finale
art. 3.2 -edifici oggetto di condono

ALLEGATI – DEFINIZIONI DI TERMINI USATI NEL TESTO

PARTE PRIMA - NORME GENERALI

ART. 1.1 - PREMESSA

Gli Articoli dal n. 1.7 al n. 1.22 delle presenti N.d.A. esclusi gli Articoli 1.16 e 1.21 richiamano integralmente norme della vigente legislazione urbanistica e sono stati riportati per facilitare l'applicazione del Piano. In sede di variante alcuni di essi sono stati stralciati, perché non più applicabili alla situazione di Osasio; i restanti devono intendersi automaticamente aggiornati alle continue modifiche della legislazione statale e regionale.

ART. 1.2 - ESTENSIONE E CONTENUTI DEL PRG

- 1 - Il presente PRG, a norma della L. 1150 del 17 agosto 1942 e successive modificazioni, è esteso a tutto il territorio comunale.
- 2 - Esso determina, sulla base delle rilevazioni e delle analisi che di esso fanno parte integrante:
 - a) la divisione del territorio comunale in aree di intervento ai sensi della L.R. n. 56 del 5 dicembre 1977 e successive integrazioni e modifiche;
 - b) le aree a destinazione speciale;
 - c) il sistema delle infrastrutture di trasporto e di urbanizzazione e le fasce di rispetto a esse pertinenti;
 - d) i vincoli speciali di varia natura;
 - e) i tipi e le modalità degli interventi ammessi nelle varie aree.

ART. 1.3 - ELABORATI DI PIANO

Gli elaborati di PRGC con funzione normativa sono:

- 1) Le presenti N.d.A.
- 2) la carta aereofotogrammetrica in scala 1:10.000 con curve di livello estesa a tutto il territorio comunale ed ai comuni limitrofi che evidenzia :
 - le principali infrastrutture previste
 - la suddivisione in aree del territorio comunalein relazione all'andamento altimetrico, ai principali corsi d'acqua, alla rete di collegamenti stradali e degli insediamenti contermini esistenti.
- 3) la carta su base catastale in scala 1:5000 estesa a tutto il territorio comunale che evidenzia:
 - la rete stradale e le principali infrastrutture previste
 - la suddivisione in aree del territorio comunale
 - i nuclei abitati e gli edifici sparsi
 - i vincoli esistenti sul territorio
- 4) le carte su base catastale in scala 1:1500 che individuano nel dettaglio
 - la perimetrazione delle aree edificabili
 - la rete stradale ed i sentieri
 - gli edifici esistenti e la loro possibilità di trasformazione con interventi puntiformi
 - i vincoli esistenti sul territorio
- 5) la carta degli elementi ambientali redatta sulla CTR in scala 1:10.000.**

Formano parte integrante del vigente P.R.G.C. i seguenti allegati tecnici:

- **Tav.1: Carta Geologico Tecnica;**
- **Tav. 2: Carta altimetrica e del drenaggio superficiale;**
- **Tav. 3: Carta del reticolato idrografico, delle opere idrauliche censite e delle principali criticità;**
- **Tav. 4: Carta di sintesi della pericolosità geomorfologica e dell' idoneità all' utilizzazione urbanistica;**
- **Tav. 5: Carta delle indagini;**
- **Tav. 6: Carta delle Microzone Omogenee in Prospettiva Sismica;**
- **Elaborato: Aree oggetto di variante – Schede particolareggiate;**
- **Elaborato: Relazione geologica;**
- **Elaborato: Relazione geologica integrativa;**
- **Elaborato: Appendice alla relazione geologica;**
- **Elaborato: Sistema Informativo Catasto Opere di Difesa (SICOD) - Schede di**

rilevamento e documentazione fotografica.

Nell'eventualità d'incertezza interpretativa o contrasto tra le indicazioni cartografiche, è prevalente l'indicazione a scala di maggior dettaglio. Eventuali discordanze delle indicazioni cartografiche rispetto alla situazione reale verranno rettificate secondo l'art. 17, comma 7 della L.R. n. 56/1977 e ss.mm.

ART. 1.4 - VALIDITÀ DEL PRG

- 1 - Il PRG è commisurato al fabbisogno abitativo e di servizi sociali per i prossimi 5 anni, secondo i dettami dell'articolo 82 della L.R. n. 56 del 5.12.77, ed è inoltre soggetto a revisione in occasione dell'approvazione del Piano Territoriale. Esse mantiene la sua efficacia fino all'approvazione delle successive varianti parziali o generali.
- 2 - Alle varianti che si rendessero necessarie si applicano le norme e le procedure dell'Art. 17 della Legge Regionale 56 del 15.12. 1977.
- 3 - Le prescrizioni del PRG sono vincolanti nei confronti dei soggetti pubblici e privati, proprietari o utenti degli immobili.
- 4 - Dalla data di adozione del progetto preliminare del PRG e successivamente da quella relativa al PRG definitivo, si applicano le rispettive misure di salvaguardia.

ART. 1.5 - PRINCIPALI TIPI D'INTERVENTO PREVISTI

All'interno del PRG per conservare, modificare e costruire nuovi edifici, sono previsti a norma dell'art. 13 della L. R. n. 56 del 5.12.1977 e della legislazione nazionale vigente i seguenti tipi di intervento:

- 1) conservazione d'immobili con opere di manutenzione ordinaria;
- 2) conservazione d'immobili con opere di manutenzione straordinaria;
- 3) opere interne;
- 4) restauro e risanamento conservativo del patrimonio edilizio esistente;
- 5) ristrutturazione edilizia;
- 6) ristrutturazione urbanistica;
- 7) completamento;
- 8) nuovo impianto;
- 9) demolizione

La procedura per la realizzazione dei predetti interventi è regolata dalle norme di legge vigenti.

Gli interventi sopra elencati sono così definiti:

1 - Manutenzione ordinaria

Le opere di riparazione, rinnovamento e sostituzione delle finiture degli edifici e quelle necessarie ad integrare o mantenere in efficienza gli impianti tecnici esistenti, purché non comportino la realizzazione di nuovi locali, né modifiche alle strutture od all'organismo edilizio. Più precisamente sono opere di manutenzione ordinaria purché non modifichino in alcun modo, neppure per il colore, gli elementi preesistenti:

- riparazione o sostituzione di infissi esterni, grondaie, pluviali, recinzioni, manti di copertura, pavimentazioni esterne;
- riparazione di intonaci esterni, colorazione esterna, verniciatura degli infissi.

Sono inoltre manutenzione ordinaria:

- riparazione e sostituzione di infissi, pavimenti, intonaci e rivestimenti interni;
- riparazione e ammodernamento di impianti per servizi igienici, che non comportino la costruzione o la destinazione ex novo di locali o la demolizione e sostituzione anche parziale di elementi strutturali.

2 - Manutenzione straordinaria

Le opere e le modifiche necessarie per rinnovare e sostituire parti anche strutturali degli edifici, nonché per realizzare od integrare i servizi igienico-sanitari e gli impianti tecnici, sempreché non alterino i volumi e le superfici delle singole unità immobiliari, e non comportino modifiche alle destinazioni d'uso. Più precisamente sono opere di manutenzione straordinaria:

- consolidamento e risanamento delle strutture verticali esterne ed interne;
- integrazione dei servizi igienici e impianti tecnici;
- rifacimento e sostituzione di elementi architettonici esterni (inferiate, ringhiere, cornicioni, zoccolature, infissi, ecc.);
- realizzazione o eliminazione aperture interne e di parti limitate della tramezzatura, purché non venga modificato l'assetto distributivo dell'unità immobiliare, né venga frazionata o aggregata ad altra unità immobiliare;
- sostituzione delle strutture orizzontali (volte e solai) senza alterazioni di quota;
- sostituzione delle coperture senza modifiche alle altezze di gronda e dei colmi, dalla dimensione, dalla posizione e dalla pendenza delle falde.

3 - Opere interne

Interventi rivolti a trasformare l'interno di singole unità immobiliari, che non comportino modifiche della sagoma e dei prospetti e non rechino pregiudizio alla statica dell'immobile.

Più specificatamente le opere interne non devono:

- riguardare le parti comuni dell'edificio;
- comportare o prefigurare modifiche alla posizione e consistenza delle singole unità immobiliari;
- comportare o prefigurare modifiche delle destinazioni d'uso;
- comportare o prefigurare modifiche della sagoma o dei prospetti.

Le opere interne non sono ammesse negli edifici oggetto di restauro e risanamento conservativo.

4 - Restauro e risanamento conservativo

Gli interventi rivolti a conservare l'organismo edilizio e ad assicurarne la funzionalità mediante un insieme sistematico di opere che, nel rispetto degli elementi tipologici formali e strutturali dell'organismo stesso, ne consentono destinazioni d'uso con essi compatibili anche parzialmente o totalmente nuovi.

Tali interventi comprendono:

- il consolidamento, il ripristino ed il rinnovo degli elementi costitutivi dell'edificio;
- la demolizione e la costruzione di tramezzi interni;
- l'inserimento degli elementi accessori e degli impianti richiesti dalle esigenze dell'uso;
- l'eliminazione degli elementi estranei dell'organismo edilizio;

Gli interventi di restauro e risanamento conservativo devono inoltre conseguire:

- a) l'integrale recupero degli spazi urbani e del sistema viario storico di pertinenza attraverso adeguate sistemazioni;
- b) il rigoroso restauro statico ed architettonico degli edifici antichi ed il loro adattamento interno per il recupero igienico e funzionale, da attuare nel pieno rispetto delle strutture originarie esterne ed interne, con eliminazione delle successive aggiunte deturpanti e la sostituzione degli elementi strutturali degradati, interni ed esterni, con elementi aventi gli stessi requisiti strutturali di quelli precedenti, senza alcuna modifica né volumetria né del tipo di copertura.

Per la loro definizione gli interventi di restauro e risanamento conservativo sono incompatibili con gli interventi di manutenzione straordinaria, opere interne, ristrutturazione edilizia, rispetto ai quali costituiscono alternativa finalizzata alla conservazione dei valori architettonici ed ambientali. Per lo stesso motivo, poiché consentono anche interventi innovativi dell'organizzazione funzionale e delle destinazioni d'uso se compatibili con i caratteri tipologici, formali e strutturali dell'organismo edilizio, il restauro e il risanamento conservativo potranno attuarsi solo sugli edifici di pregio individuati dalle planimetrie di PRG, dovendo definirsi negli altri casi come interventi di manutenzione, opere interne o ristrutturazioni edilizie.

5 - Ristrutturazione edilizia

Gli interventi rivolti a trasformare gli organismi edilizi mediante un insieme sistematico di opere, che possono portare ad un organismo edilizio in tutto o in parte diverso dal precedente. Tali interventi comprendono:

- il ripristino o la sostituzione di alcuni elementi costitutivi dell'edificio;
- l'eliminazione, la modifica e l'inserimento di nuovi elementi ed impianti.

Più precisamente sono opere di ristrutturazione edilizia:

- l'eliminazione o la sostituzione con elementi aventi diverse caratteristiche di parti architettoniche e strutturali (balconi, scale, aperture, serramenti, muri perimetrali, orizzontamenti, coperture, ecc.);
- la modifica delle quote degli orizzontamenti ivi incluso il tetto per il risanamento dei locali ed il conseguimento delle altezze minime abitabili;
- le modeste modifiche della proiezione planimetrica conseguenti a nuovi allineamenti esplicitamente previsti dal PRG o richiesti dal Sindaco in sede di rilascio della concessione edilizia;
- la demolizione di parti anche rilevanti di edifici gravemente compromessi dal punto di vista statico o fatiscenti e il rifacimento dei medesimi, purché ne sia mantenuto il posizionamento.

In ogni caso l'aspetto dell'edificio e le caratteristiche dei singoli componenti saranno soggetti alle norme a tutela dell'ambiente previste per le varie aree.

6 - Ristrutturazione urbanistica

Gli interventi rivolti a sostituire l'esistente tessuto urbanistico-edilizio con altro diverso, mediante un insieme sistematico di interventi edilizi, anche con la modificazione del disegno dei lati degli isolati e della rete stradale. Più precisamente s'intendono come interventi di ristrutturazione urbanistica gli interventi rivolti alla completa demolizione e ricostruzione dell'edificio con cambiamento della tipologia edilizia, sia che esso occupi l'area e la posizione del precedente edificio, sia che occupi area e posizione diverse.

Gli interventi di ristrutturazione urbanistica sono realizzati a mezzo di strumenti urbanistici esecutivi, salvo che nelle aree nelle quali il PRG precisa i contenuti di cui ai punti 2-3-4 dell'art. 38 della legge urbanistica regionale, vale a dire:

- l'individuazione degli immobili già espropriati o da espropriare al fine di realizzare gli interventi pubblici, con particolare riguardo alle attrezzature, infrastrutture, opere ed impianti d'interesse generale;
- la precisazione delle destinazioni d'uso delle singole aree e l'individuazione delle unità di intervento, con l'indicazione delle relative opere di urbanizzazione primaria e secondaria;

- la definizione delle tipologie edilizie costruttive e d'uso da adottare negli interventi attuativi, con le relative precisazioni planovolumetriche.
- 7 - Interventi di completamento
 Gli interventi rivolti alla realizzazione di nuove opere su porzioni del territorio già parzialmente edificate, disciplinati con specifiche prescrizioni relative agli allineamenti, alle altezze massime, nonché alla tipologia ed alle caratteristiche planovolumetriche degli edifici.
 In particolare sono interventi di completamento:
- l'utilizzazione edilizia delle aree di completamento definite come aree intercluse o comunque come aree totalmente urbanizzate;
 - l'edificazione su lotti parzialmente utilizzati di nuovi edifici o di ampliamenti di quelli esistenti rispondenti alla normativa di area fino all'esaurimento della capacità insediativa prevista per ciascuna unità catastale.
- 8 - Nuovo impianto
 Gli interventi rivolti all'utilizzazione di aree edificate disciplinati con appositi indici, parametri ed indicazioni specifiche e tipologiche.
 Gli interventi di nuovo impianti sono realizzati a mezzo di strumenti urbanistici esecutivi salvo nelle specifiche aree dove il PRG precisa i contenuti di cui ai Punti 2 - 3 - 4 dell'art. 38 della L.R. n. 56 del 5.12.1977 analogamente a quanto previsto per la ristrutturazione urbanistica.
- 9 - Demolizione
 Gli interventi rivolti alla eliminazione dell'intero edificio, senza che ne sia contestualmente prevista la ricostruzione, o essa non sia consentita dalle norme di PRG.
 Ove non indicata specificatamente dalle cartografie di PRG, la demolizione può essere ordinata dal Sindaco o richiesta dal proprietario per gli edifici pericolanti, esclusi quelli oggetto di restauro o risanamento conservativo per i quali l'autorizzazione o l'ordinanza a demolire non è mai consentita e deve essere sostituita dall'ordinanza a consolidare e restaurate.
 La demolizione di un edificio comporta la perdita di tutti i diritti relativi e la ricostruzione del suo volume può essere consentita solo nell'ambito di un piano di recupero o secondo le norme di cui ai successivi Articoli.
- 10 - Mutamento di destinazione d'uso
 Il mutamento di destinazione d'uso di immobili costituisce intervento di trasformazione urbanistico-edilizia disciplinato dall'art. 8 della L.R. 8/7/99 n. 19.
 Esso è riferito alle categorie di cui all'art. 8 della L.R. n. 19/1999 nonché all'interno di esse, fra le classi A e T dell'art. 2.14 delle presenti N.d.A.
 Qualora la modificazione di destinazione d'uso si attui con l'esecuzione di opere edilizie, la richiesta della concessione edilizia per il mutamento di destinazione d'uso deve essere presentata congiuntamente alla domanda relativa al tipo d'intervento edilizio.

ART. 1.6 - ATTUAZIONE DEL PRG

- 1 - Gli interventi relativi alla trasformazione degli immobili, aree ed edifici previsti o ammessi dal PRG, nonché delle loro destinazioni d'uso, sono subordinati a concessioni od a autorizzazioni da parte del Sindaco, secondo le norme di cui alla L.R. n. 56 del 5.12.1977, e successive integrazioni e modificazioni, ovvero subordinate a procedure sostitutive introdotte da nuove norme legislative.
- 2 - Il PRG definisce le aree in cui è ammesso l'intervento diretto e quelle in cui la concessione edilizia è subordinata alla formazione ed approvazione di strumenti urbanistici esecutivi.
- 3 - Ove non definite dal PRG le porzioni di territorio da assoggettare alla preventiva formazione di strumenti urbanistici esecutivi sono delimitate in sede di formazione del PPA ai sensi dell'art. 34 e seguenti della legge 56 o con specifiche deliberazioni consiliari senza che queste delimitazioni costituiscono variante al PRG.
- 4 - Gli strumenti urbanistici esecutivi sono esclusivamente:
 - 1) i piani particolareggiati, di cui agli artt. 13 e seguenti della legge 17.08.1942 n. 1150 e successive modificazioni e all'art. 27 della legge 22.10.1971 n. 865;
 - 2) i piani per l'edilizia economica e popolare di cui alla legge 18.04.1962, n. 167 e successive modificazioni;
 - 3) i piani esecutivi di iniziativa privata convenzionata di cui agli artt. 43-44-45 della L.R. 56 del 5.12.1977;
 - 4) i piani tecnici di opere ed attrezzature di cui all'art. 47 della L.R. 56 del 5.12.1977;
 - 5) i piani di recupero di cui all'art. 28 e seguenti della legge 457 del 5.8.1978 ed all'art. 41 bis della L.R. 56 del 5.12.1977.
- 5- Per la formazione di detti strumenti si applicano le norme delle leggi relative e successive modificazioni riportate nelle presenti norme.

ART. 1.7 - PROGRAMMA PLURIENNALE DI ATTUAZIONE (Art. 33 - L.R. 56/77)

STRALCIATO

ART. 1.8 - CONTENUTO DEL PROGRAMMA DI ATTUAZIONE

STRALCIATO

ART. 1.9 - CONTENUTO DEL PIANO PARTICOLAREGGIATO (ART. 38 - L.R. 56/77)

- 1 - Il piano particolareggiato contiene:
 - 1) la delimitazione del perimetro del territorio interessato;
 - 2) l'individuazione degli immobili già espropriati o da espropriare al fine di realizzare gli interventi pubblici con particolare riguardo alle attrezzature, infrastrutture, opere ed impianti di interesse generale;
 - 3) la precisazione delle destinazioni d'uso delle singole aree e l'individuazione delle unità d'intervento, con l'indicazione delle relative opere di urbanizzazione primaria e secondaria;
 - 4) la definizione delle tipologie edilizie costruttive e d'uso da adottare negli interventi attuativi, con le relative precisazioni planovolumetriche;
 - 5) l'individuazione degli immobili, o di parte dei medesimi, da espropriare, o da sottoporre ad occupazione temporanea, al fine di realizzare interventi di risanamento o di consolidamento;
 - 6) i termini di attuazione del piano ed i tempi di attuazione degli interventi previsti, con l'indicazione delle relative priorità.

ART. 1.10 - ELABORATI DEL PIANO PARTICOLAREGGIATO (ART. 39 - L.R. 56/77)

- 1 - Il piano particolareggiato è costituito dai seguenti elaborati:
 - 1) la relazione illustrativa che precisa le prescrizioni e le previsioni del Piano Regolatore Generale, con riferimento all'area interessata dal piano particolareggiato, corredata dai seguenti allegati:
 - le analisi e le ricerche svolte;
 - la specificazione delle aree da acquisire per destinazioni pubbliche e di uso pubblico;
 - la relazione finanziaria, con la stima sommaria degli oneri derivanti dall'acquisizione ed urbanizzazione delle aree e la loro ripartizione tra il Comune ed i privati;
 - i tempi previsti per l'attuazione, con indicazioni delle relative priorità;
 - la scheda quantitativa dei dati di piano secondo il modello fornito dalla Regione **comprensiva della quantificazione della capacità insediativa calcolata secondo i parametri previsti dal vigente P.R.G.C.**
 - 2) La planimetria delle previsioni del Piano Regolatore Generale relative al territorio oggetto del Piano Particolareggiato, estese anche ai tratti adiacenti, in modo che risultino le connessioni con le altre parti del piano stesso;
 - 3) la planimetria del Piano Particolareggiato, disegnata sulla mappa catastale aggiornata e dotata delle particolari quote planoaltimetriche, contenente i seguenti elementi:
 - le strade e gli altri spazi riservati alla viabilità e parcheggi, con precisazione delle caratteristiche tecniche delle sedi stradali, con le relative quote altimetriche, oltreché delle fasce di rispetto e dei distacchi degli edifici esistenti dalle sedi stradali;
 - gli edifici e gli impianti pubblici esistenti ed in progetto;
 - le aree destinate all'edificazione o alla riqualificazione dell'edilizia esistente con l'indicazione delle densità edilizie, degli eventuali allineamenti, delle altezze massime, dei distacchi fra gli edifici, della utilizzazione e della sistemazione delle aree libere e di quelle non edificabili;
 - l'eventuale delimitazione dei comparti edificatori;
 - 4) il progetto di massima delle opere di urbanizzazione primaria e dei relativi allacciamenti;
 - 5) l'eventuale progetto planovolumetrico degli interventi previsti, con profili e sezioni in scala adeguata e con indicazione delle tipologie edilizie;
 - 6) gli elementi catastali delle proprietà ricadenti nel territorio interessato dal piano particolareggiato, con indicazione di quelle soggette ad esproprio;
 - 7) le norme specifiche di attuazione del piano particolareggiato;
 - 8) la planimetria di piano particolareggiato ridotta alla scala delle tavole di Piano Regolatore Generale, al fine di verificare l'inserimento e di garantire l'aggiornamento dello stesso.
 - 9) gli elaborati di cui ai punti 3-4 del precedente Comma debbono inoltre contenere specifiche precisazioni in ordine ai requisiti dell'arredo urbano anche ai fini del superamento delle barriere architettoniche in applicazioni delle disposizioni vigenti.

ART. 1.11 - FORMAZIONE, APPROVAZIONE DEL PIANO PARTICOLAREGGIATO (ART. 40 - L.R. 56/1977)

- 1 - Il piano particolareggiato, adottato con deliberazione del Consiglio Comunale, è depositato presso la segreteria e pubblicato per estratto all'albo pretorio del Comune per 30 giorni consecutivi, durante i quali chiunque può prenderne visione e presentare, entro i successivi 30 giorni, osservazioni nel pubblico interesse.
- 2 - Il Consiglio Comunale, decorsi i termini di cui al Comma precedente, controdeduce alle osservazioni con la deliberazione di approvazione del piano, apportando eventuali modifiche. Qualora non vengano presentate osservazioni la deliberazione di approvazione del piano dovrà farne espressa menzione.
- 3 - Il piano particolareggiato assume efficacia con la pubblicazione sul Bollettino Ufficiale della Regione della deliberazione di approvazione divenuta esecutiva ai sensi di legge. Il piano è depositato presso la segreteria del Comune e una copia della deliberazione del Consiglio Comunale, completa degli elaborati costituenti il piano particolareggiato, è trasmessa per conoscenza alla Regione.
- 4 - La deliberazione di approvazione conferisce carattere di pubblica utilità alle opere previste nel piano particolareggiato.
- 5 - Le varianti al piano particolareggiato sono approvate con il procedimento previsto per il piano particolareggiato.
- 6 - Il piano particolareggiato, che richieda per la formazione una variante al Piano Regolatore, è adottato dal Consiglio Comunale contestualmente alla variante del Piano Regolatore, con la procedura del primo Comma. Qualora la variante contestuale sia strutturale ai sensi del comma 4 dell'art.17 della L.R. 56/77, il piano, eventualmente modificato dalla deliberazione con la quale si controdeduce alle osservazioni, viene inviato dal Comune alla Regione unitamente alla deliberazione di variante al Piano Regolatore.
- 7 - Il piano particolareggiato è approvato contestualmente alla variante con deliberazione della Giunta Regionale entro 120 giorni dalla data di ricevimento. Con la deliberazione di approvazione possono essere apportate modifiche d'ufficio con la stessa procedura prevista per il Piano Regolatore Generale all'art. 15 della LR 56/77, anche in relazione alle osservazioni presentate. Qualora la Giunta regionale non esprima provvedimenti nel termine perentorio indicato nel presente comma, il piano particolareggiato e la relativa variante contestuale si intendono approvati.
- 8 - Il piano particolareggiato che comprenda immobili inclusi in insediamenti urbani e nuclei minori individuati dal Piano Regolatore Generale a norma dei punti 1) e2) del primo comma dell'art. 24 della LR 56/77, è trasmesso subito dopo l'adozione alla Commissione Regionale per la tutela dei beni culturali ed ambientali la quale, entro 60 giorni dal ricevimento, esprime il proprio parere vincolante ai fini della tutela dei beni culturali e ambientali. Il Consiglio Comunale con la deliberazione di approvazione adegua il piano particolareggiato al parere della Commissione Regionale. Avverso a tale parere, il Comune può ricorrere alla Giunta Regionale che si deve esprimere nel termine di 60 giorni dal ricevimento del ricorso.

ART. 1.12 - PIANO ESECUTIVO CONVENZIONATO E PIANO DI RECUPERO DI LIBERA INIZIATIVA (ART. 43 - L.R. 56/77)

- 1 - ~~Nelle porzioni di territorio, non ancora dotate in tutto o in parte di opere di urbanizzazione di cui ai sensi del 2° Comma dell'art. 32 della L.R. 56 del 5.12.1977, nelle quali il Piano Regolatore Generale ammetta la realizzazione delle previsioni di piano per intervento di iniziativa privata, i proprietari, singoli o riuniti in consorzio, possono presentare al Sindaco progetti di piani esecutivi convenzionati, con l'impegno di attuarli, anche per parti, nel rispetto di quanto per essi fissato dai Programmi di Attuazione ai sensi della lettera c) dell'art. 34 della medesima legge.~~
Nelle porzioni di territorio, non ancora dotate in tutto o in parte di opere di urbanizzazione, in cui, ai sensi dell'articolo 32 della L.R. 56/77 e s.m.i., il P.R.G.C. ammette la realizzazione delle previsioni di piano per intervento di iniziativa privata, i proprietari, singoli o associati che, in base al reddito imponibile catastale, rappresentino almeno i due terzi del valore degli immobili interessati dal piano esecutivo o da uno dei suoi comparti, ai sensi dell'articolo 5 della L.R. 18/1996, possono presentare al comune progetti di piani esecutivi convenzionati, con l'impegno di attuarli anche per parti.
- 2 - Il progetto di piano esecutivo comprende gli elaborati di cui all'art. 1.10 delle presenti norme ed è presentato al Sindaco unitamente allo schema della Convenzione da stipulare con il Comune.
- 3 - Entro 90 giorni dalla presentazione del progetto di piano esecutivo e dello schema di Convenzione, il ~~Sindaco~~ **Comune** decide l'accoglimento o il motivato rigetto.
Il progetto di piano esecutivo accolto ed il relativo schema di Convenzione sono dal Comune messi a disposizione degli organi di decentramento amministrativo, affinché esprimano le proprie osservazioni e proposte entro 30 giorni dal ricevimento; sono ~~depositati presso la Segreteria e pubblicati per estratto all'albo pretorio~~ **pubblicati sul sito informatico** del Comune per la durata di 15 giorni consecutivi, durante i quali chiunque può prenderne visione. **Nello stesso periodo il progetto di piano esecutivo e lo schema di convenzione sono, altresì esposti in pubblica visione.**
- 4 - Entro i 15 giorni successivi alla scadenza del deposito del piano, possono essere presentate osservazioni e proposte scritte.

- 5 - Il progetto di piano esecutivo e il relativo schema di Convenzione sono approvati ~~dal Consiglio~~ **dalla Giunta** Comunale.
- 6 - La deliberazione di approvazione diviene esecutiva ai sensi di legge.
- 7 - La destinazione d'uso fissate nel piano esecutivo approvato hanno efficacia nei confronti di chiunque.
- 8 - I proprietari di immobili compresi nelle zone di recupero, rappresentanti, in base all'imponibile catastale, almeno i tre quarti del valore degli immobili interessati, **ai sensi dell'articolo 30 della L. 457/1978**, possono presentare proposte con progetti di piani di recupero.
I piani di recupero, qualora il Comune accolga a proposta, sono formati ed approvati a norma dell'art. 41/bis della L.R. 56/77 e successive modificazioni.

ART. 1.13 - PIANO ESECUTIVO CONVENZIONATO OBBLIGATORIO (ART. 44 - L.R. 56/1977)

- 1 - Nelle porzioni di territorio per le quali PRG o il programma di attuazione prevede la formazione di piano esecutivo convenzionato, i proprietari degli immobili, singoli o riuniti in consorzio, ove non abbiano già provveduto alla presentazione di un progetto di piano esecutivo ai sensi del precedente articolo 1.12 sono tenuti a presentare al Comune il progetto di piano esecutivo convenzionato entro 60 giorni dall'approvazione del programma di attuazione.
- 2 - Il progetto comprende gli elaborati, di cui all'art. 1.10 delle presenti norme, con l'indicazione delle opere comprese nel programma di attuazione e lo schema di Convenzione da stipulare con il Comune, con l'eventuale concorso dei privati imprenditori interessati alla realizzazione degli interventi previsti.
- 3 - Il progetto di piano esecutivo ed il relativo schema di Convenzione sono dal Comune messi a disposizione degli organi di decentramento amministrativo, affinché esprimano le proprie osservazioni e proposte entro 30 giorni dal ricevimento; sono depositati presso la Segreteria e pubblicati per estratto all'albo pretorio del Comune per la durata di 15 giorni consecutivi, durante i quali chiunque può prenderne visione.
- 4 - Entro i 15 giorni successivi alla scadenza del deposito del piano possono essere presentati osservazioni e proposte scritte.
- 5 - Il progetto di piano esecutivo e il relativo schema di Convenzione sono approvati dal Consiglio Comunale.
- 6 - La deliberazione di approvazione diviene esecutiva ai sensi dell'art. 3 della L. 9 giugno 1947 n. 530. Le destinazioni d'uso fissate nel piano esecutivo approvato hanno efficacia nei confronti di chiunque.
- 7 - Decorso inutilmente il termine, di cui al primo Comma del presente articolo, il Comune invita i proprietari di immobili alla formazione del piano entro il termine di 30 giorni.
- 8 - Ove i proprietari degli immobili non aderiscano all'invito, il Sindaco provvede alla compilazione d'ufficio del piano.
- 9 - Il progetto di piano esecutivo e lo schema di Convenzione sono notificati, secondo le norme del codice di procedura civile, ai proprietari degli immobili con invito di dichiarare la propria accettazione entro 30 giorni dalla data della notifica. In difetto di accettazione o su richiesta dei proprietari, il Sindaco ha facoltà di variare il progetto o lo schema di Convenzione.
- 10 - Esperite le procedure di cui ai precedenti commi 7°, 8° e 9°, il piano esecutivo viene approvato nei modi e nelle forme stabilite al 3°, 4°, 5° e 6° Comma.
- 11 - Ad approvazione avvenuta, il Comune procede alla espropriazione degli immobili dei proprietari che non abbiano accettato il progetto di piano esecutivo convenzionato.
- 12 - In tal caso il Comune cede in proprietà o in diritto di superficie gli immobili di cui sopra a soggetti privati, con diritto di prelazione agli originali proprietari, previa approvazione degli interventi da realizzare e previa stipula della Convenzione di cui all'Art. 35 della legge 22 ottobre 1971 n. 865.
- 13 - La Convenzione dovrà prevedere il rimborso al Comune delle spese sostenute per la compilazione d'ufficio del piano esecutivo.

ART. 1.14 - CONTENUTO DELLE CONVENZIONI RELATIVE AI PIANI ESECUTIVI (ART. 45 - L.R. 56/1977)

- 1 - La Convenzione prevede essenzialmente:
 - a) la cessione gratuita, entro i termini stabiliti, delle aree necessarie per le opere di urbanizzazione primaria e secondaria;
 - b) ~~il corrispettivo delle opere di urbanizzazione primaria, secondaria e indotta da realizzare a cura del Comune, secondo quanto disposto dall'art. 5 della Legge 28 gennaio 1977 n. 10, ed i criteri per il suo aggiornamento in caso di pagamento differito; qualora dette opere vengano eseguite a cura e spese del proprietario o di altro soggetto privato, la Convenzione deve prevedere le relative garanzie finanziarie, le modalità di controllo sulla esecuzione delle opere, nonché i criteri per lo scomputo totale e parziale della quota dovuta a norma dell'art. 11 della legge 28 gennaio 1977 n. 10 e modalità per il trasferimento delle opere al Comune;~~

il corrispettivo delle opere di urbanizzazione primaria, secondaria e indotta da realizzare a cura del Comune e i criteri per il suo aggiornamento in caso di pagamento differito; se tali opere sono eseguite a cura e spese del proprietario o di altro soggetto privato, la convenzione deve prevedere le relative garanzie finanziarie, le modalità di

controllo sull'esecuzione delle opere, nonché i criteri per lo scomputo e le modalità per il trasferimento delle opere al comune o per il loro asservimento all'uso pubblico o le modalità di attuazione della monetizzazione;

- c) i termini di inizio e di ultimazione degli edifici e delle opere di urbanizzazione, in accordo con i programmi di attuazione **ove vigenti**;
 - d) le sanzioni convenzionali, a carico dei privati stipulanti, per l'inosservanza delle destinazioni di uso fissate nel piano di intervento;
 - e) **le clausole attuative di eventuali forme di perequazione urbanistica.**
- 2 - Qualora il piano esecutivo preveda interventi di restauro, di risanamento conservativo e di ristrutturazione di edifici destinati ad usi abitativi, con particolare riguardo ai centri storici, la Convenzione, può stabilire i criteri per la determinazione e la revisione dei prezzi di vendita e dei canoni di locazione degli edifici oggetto di intervento.
- In tal caso si applica il disposto del primo Comma dell'art. 7 della L. 28 gennaio 1977 n. 10 e, ove del caso, gli esoneri di cui all'art. 9 lettera b) della predetta legge **dell'articolo 18 del d.p.r. 380/2001 e, ove del caso, gli esoneri di legge dal contributo di costruzione.**

ART. 1. 15 - INTERVENTI SOGGETTI A CONCESSIONE (ART. 48 – LR 56/1977)

- 1 - Il proprietario, il titolare di diritto reale, e colui che - per qualsiasi altro valido titolo - abbia l'uso o il godimento di entità immobiliari, devono richiedere al Sindaco, documentando le loro rispettive qualità la concessione o l'autorizzazione a norma dei successivi Articoli ovvero attivare procedure sostitutive ai sensi di disposizioni legislative statali o regionali, per eseguire qualsiasi attività comportante trasformazione urbanistica od edilizia del territorio comunale, per i mutamenti di destinazione degli immobili, per le utilizzazioni delle risorse naturali e per la manutenzione degli immobili. Non sono necessarie né la concessione né l'autorizzazione:
 - a) per i mutamenti di destinazione d'uso degli immobili relative ad unità non superiori a 700 m³, che siano compatibili con le norme di attuazione del PRG e/o degli strumenti esecutivi;
 - b) per l'esercizio dell'attività estrattiva, fatte salve le prescrizioni delle leggi di settore che le disciplinano;
 - c) per l'impianto, la scelta o le modificazioni delle culture agricole;
 - d) per gli interventi di manutenzione ordinaria.
- 2 - Il Comune deve tenere in pubblica visione i registri delle domande e delle concessioni ed autorizzazioni rilasciate.
- 3 - La domanda di concessione o di autorizzazione deve essere corredata da un adeguato numero di copie della documentazione da tenere a disposizione del pubblico per la visione e per il rilascio di copie.
- 4 - Le domande di concessione relative ad insediamenti industriali e di attività produttive comprese negli elenchi formati a norma dell'art. 216 TU delle leggi sanitarie R.D 27 luglio 1934 n. 1265, nonché quelle previste dagli art 54 e 55 della legge regionale 56/1977, debbono essere preventivamente sottoposte dall'interessato all'unità Sanitaria Locale competente per territorio, perché provveda alla verifica di compatibilità di cui alla lettera f) dell'art. 20 della legge 23 dicembre '78 n 833, entro il termine di sessanta giorni dalla presentazione.

Il parere della ASL sostituisce ad ogni effetto il nullaosta di cui all'art. 220 del TU delle leggi sanitarie R.D. 27.07.34 n. 1265.

Il parere dell'Azienda Sanitaria Locale è altresì obbligatorio nei casi di trasferimento dell'attività industriale o produttiva esistente in una di quelle comprese negli elenchi formati a norma dell'art 216 T.U. delle leggi sanitarie R.D. 27.1. 1934 n. 1265.
- 5 - La Convenzione o l'atto di impegno unilaterale, di cui agli Articoli 25 e 49 della legge regionale n 56 del 5/12/1977 debbono essere trascritti nei registri immobiliari.

ART. 1.16 - CONTENUTO ED ELABORATI ALLEGATI ALLA DOMANDA DI AUTORIZZAZIONE O CONCESSIONE

- 1 - Il proprietario o l'avente titolo deve presentare domanda di concessione od autorizzazione indirizzata al Sindaco, ovvero attivare le procedure sostitutive previste dalla legislazione vigente specificando sempre:
 - a) generalità, dati anagrafici e domicilio;
 - b) titolo in base al quale presenta domanda;
 - c) generalità e domicilio del tecnico progettista, del tecnico direttore dei lavori e del costruttore.
(Le generalità del direttore dei lavori e del costruttore possono essere indicate contemporaneamente o successivamente, ma sempre prima dell'inizio dei lavori);
 - d) la sommaria descrizione e l'esatta ubicazione dell'opera da eseguire mediante individuazione su estratto mappale;
 - e) le attrezzature tecniche esistenti e previste: viabilità ed accesso, approvvigionamento acqua potabile ed energia elettrica smaltimento acque nere e bianche;

f) gli estremi di eventuali servitù o vincoli esistenti sulla proprietà.

Nella domanda deve essere esplicitamente dichiarato che i dati indicati nel progetto e nella documentazione allegata sono conformi al vero.

2 - Alla domanda, oltre alla documentazione sopra esposta e a quella eventualmente prescritta da norme devono essere allegati:

a) per movimenti di terra

- 1) planimetria e sezioni atti a individuare le opere da eseguirsi in scala idonea all'importanza e al carattere delle opere stesse;
- 2) dimostrazione e computo metrico dei movimenti terra

b) per abbattimento di alberi ad alto fusto

- 1) planimetria 1: 500 del rilevamento dell'area, con indicazione dell'attuale sistemazione a verde degli alberi esistenti e di quelli che si intende abbattere;
- 2) fotografie.

c) per demolizioni

- 1) breve relazione illustrativa;
- 2) pianta in scala non inferiore all'1:200;
- 3) fotografie atte ad illustrare la costruzione e l'ambiente circostante;
- 4) servitù e vincoli eventuali interessanti la località e l'edificio.

d) per interventi di manutenzione straordinaria ed opere interne

- 1) breve relazione delle opere da eseguire;
- 2) disegni e fotografie atti ad individuare dettagliatamente tutte le opere previste e la sistemazione finale risultante;
- 3) nel caso di intervento su parti esterne, fotografie atte ad illustrare la costruzione e l'ambiente circostante;
- 4) rilievo dell'esistente in scala 1:100 con eventuali particolari 1:20 e piante, sezioni e prospetti del progetto in scala 1:100 con particolari in scala non inferiore a 1:20, il tutto colorato come da consuetudini;
- 5) dichiarazione del proprietario che le opere non richiedono il rilascio dell'immobile da parte del conduttore e l'impegno alla conservazione della destinazione d'uso in atto.

e) per restauri, ristrutturazioni edilizie, ampliamenti, nuove costruzioni

- 1) breve relazione illustrativa;
- 2) estratto del piano regolatore generale o piano esecutivo riguardante la zona in cui trovasi la proprietà del richiedente, esteso ad una zona di almeno 50 metri circostante la proprietà del richiedente;
- 3) estratto di mappa della località in scala catastale, esteso ad una zona di almeno 50 m. circostante la proprietà del richiedente, con indicazioni:
 - dell'orientamento;
 - dei fogli e numeri di mappa;
 - degli spazi pubblici esistenti;
 - della costruzione progettata e interessata dal progetto, tinteggiata con colore facilmente distinguibile dalle altre;
 - degli immobili o parti di immobili da demolire, tinteggiati in colore giallo.
- 4) planimetria generale dell'intero lotto interessato dall'intervento in scala 1:500, con quote planimetriche e altimetriche che indichino:
 - le distanze dell'edificio in oggetto dai confini di proprietà, dalle costruzioni finitime e dagli spazi pubblici;
 - le sistemazioni delle parti non edificate della proprietà;
 - le dimensioni degli spazi pubblici e di quelli privati ad uso pubblico, limitrofi e circostanti;
 - le dimensioni degli spazi liberi;
 - le altezze degli edifici esistenti nell'immediato intorno della proprietà interessata;
 - le quote altimetriche relative alle strade e ai terreni circostanti riferite alle quote di progetto, evidenziando gli eventuali movimenti di terra;
- 5) piante quotate in scala 1:100 di tutti i piani (ad esempio: sotterraneo, piano terreno, primo piano, piano tipo, tetto);
- 6) sezioni quotate in scala 1:100 in numero sufficiente per la comprensione del progetto;
- 7) disegni di tutte le fronti del fabbricato in scala 1:100, con indicazione di tutti i materiali utilizzati sulle facciate e sulle coperture, delle quote riferite ai piani stradali e di quanto altro occorra per illustrare i rapporti altimetrici e i caratteri architettonici dell'edificio rispetto alle costruzioni confinanti ed all'ambiente circostante (v. normativa di area);
- 8) particolari in scala 1:20 o 1:10 delle facciate, con indicazione dei materiali e dei colori che si impiegano;
- 9) caratteristiche della fognatura e punti di allacciamento ai collettori esterni; in assenza di questi, indicazione di come si intendono smaltire le acque luride e piovane e posizione delle opere relative;
- 10) tabelle con i computi delle superfici relative al lotto, alle aree coperte e libere, della cubatura costruibile e costruita, delle aree a parcheggio e di quelle a verde privato, di quant'altro occorre

- per giudicare la rispondenza del progetto al presente regolamento.
- f) per le recinzioni
 - 1) un estratto di mappa relativo all'area interessata con indicato lo sviluppo della recinzione, posizione e caratteristiche degli accessi. Sull'estratto stesso devono essere indicate le altezze massime e minime della recinzione rispetto al terreno recintato e a quelli confinanti e, in ogni caso, in corrispondenza agli angoli o ai cambiamenti di direzione della recinzione stessa;
 - 2) un prospetto e una sezione quotata in scala non inferiore a 1:20 con indicazione dei materiali
 - g) per la collocazione di tende, insegne, ecc., aggettanti su area pubblica
 - 1) disegni e fotografie atti ad individuare lo stato attuale delle opere;
 - 2) prospetti e sezioni delle opere da eseguire in scala 1:20
 - h) opere riguardanti fognature, acquedotti ecc.
 - 1) breve relazione illustrativa;
 - 2) planimetria generale in scala catastale della località con indicazione dell'opera;
 - 3) profili in scala 1:500 dell'opera;
 - 4) sezioni trasversali e altri particolari in scala non inferiore a 1:20
 - i) per apertura di strade private
 - 1) breve relazione illustrativa;
 - 2) planimetria quotata della località in scala catastale con l'indicazione degli spazi pubblici o di uso pubblico esistenti e della strada di progetto;
 - 3) progetto planimetrico della strada in scala catastale con profili longitudinali e sezioni trasversali nelle scale idonee ad una chiara illustrazione delle opere che si intendono eseguire;
 - 4) progetto delle eventuali opere d'arte in scala 1:100, oppure 1:200.
 - l) altri interventi

per altri interventi qui non esplicitamente ricordati, è richiesta la documentazione prevista dalle specifiche normative statali e regionali e quant'altro, a discrezione dell'Amministrazione Comunale, sia necessario per una chiara e completa comprensione delle opere in progetto.
- 3- In tutti i casi, incluse le varianti in corso d'opera, le porzioni di terreno o fabbricato che s'intende rimuovere, demolire o non più costruire devono essere evidenziate in giallo, i riporti e le parti aggiunte in rosso. Ove risulti necessario alla chiarezza degli elaborati, le parti conservate saranno evidenziate in azzurro.
 - 4- Tutta la documentazione deve essere presentata in triplice copia. Per i progetti di opere che interessano immobili oggetto di particolari vincoli (ambientale, idrogeologico, ecc.), il richiedente deve presentare il nulla osta dell'Ente che sovrintende all'applicazione del vincolo, richiesto secondo le procedure previste dalle leggi di settore.
 - 5- In ogni caso l'Amministrazione può richiedere, rispettando le modalità di legge, documentazione suppletiva per giungere ad una chiara comprensione ed individuazione dell'intervento previsto.
 - 6- La decorrenza dei termini viene fissata dalla data di integrazione degli atti ed elaborati mancanti.

ART. 1.17 - CARATTERISTICHE E VALIDITÀ DELLA CONCESSIONE (ART. 49 L.R. 56/1977)

- 1 - Fatti salvi i casi previsti dall'articolo 9 della legge 28 gennaio 1977 n. 10, per la concessione gratuita e quelli di cui all'articolo 7 per l'edilizia convenzionata, la concessione è subordinata alla corresponsione di un contributo commisurato alla incidenza delle spese di urbanizzazione primaria e secondaria, nonché al costo di costruzione.
- 2 - Qualora la concessione non venga utilizzata in conseguenza di annullamento d'ufficio o giurisdizionale, il Comune, che abbia percepito il contributo previsto dal 1° Comma del presente articolo, è tenuto a farne restituzione all'avente diritto.
- 3 - Il Comune che deve effettuare il rimborso, senza interessi, entro 60 giorni da quando gliene viene fatta richiesta mediante lettera raccomandata o notificazione; trascorso inutilmente il termine predetto, decorrono a favore dell'avente diritto gli interessi di mora, al tasso legale.
- 4 - In ogni caso le condizioni apposte alle concessioni devono essere accettate dal proprietario del suolo o dell'edificio con atto di impegno unilaterale accettato dal Comune.
- 5 - La concessione, in casi di particolare complessità degli interventi previsti, e che richiedano opere infrastrutturali eccedenti al semplice allacciamento ai pubblici servizi o al coordinamento tra operatori pubblici e privati per la realizzazione delle opere di urbanizzazione, può essere subordinata alla stipula di una Convenzione, o di un atto di impegno unilaterale da parte del richiedente, che disciplini modalità, requisiti e tempi di realizzazione degli interventi.
- 6 - La concessione è trasferibile ai successori o aventi causa che abbiano titolo sul bene oggetto della concessione stessa. La voltura della concessione deve essere richiesta al Sindaco. Si applicano alla voltura le prescrizioni del 2°, 3° e 5° Comma dell'articolo 1.15 precedente.
- 7 - Ai fini dell'applicazione dell'articolo 7 della legge 28 gennaio 1977, n. 10, si fa riferimento alla Convenzione-tipo regionale alla quale devono uniformarsi le convenzioni comunali e gli atti di impegno unilaterale sostitutivo della Convenzione, che dovranno essere, sottoscritti dal concessionario e dal proprietario qualora la concessione venga rilasciata a persona diversa dal proprietario, contenente essenzialmente:
 - a) gli elementi progettuali delle opere da eseguire;
 - b) l'indicazione delle destinazioni d'uso vincolanti delle opere da eseguire e le loro caratteristiche

- c) tipologiche e costruttive;
 - d) il termine di inizio e di ultimazione delle opere;
 - e) la descrizione delle opere di urbanizzazione primaria e secondaria per cui è previsto l'impegno della diretta esecuzione da parte del proprietario, con le relative garanzie finanziarie per l'importo pari al costo dell'opera maggiorato dei prevedibili aumenti nel periodo di realizzazione;
 - f) la determinazione del contributo commisurato all'incidenza delle spese di urbanizzazione primaria e secondaria, dedotta la eventuale aliquota corrispondente alle opere di cui alla lettera d);
 - g) i prezzi di vendita ed i canoni di locazione;
 - h) le sanzioni convenzionali a carico dei privati stipulanti per l'inosservanza degli obblighi stabiliti nella Convenzione, nonché le modalità per la esecuzione in danno del proprietario in caso di suo inadempimento;
- 8 - Le concessioni relative a singoli edifici non possono avere durata complessiva superiore a tre anni dall'inizio dei lavori, che devono essere iniziati entro un anno dal rilascio della concessione.
- 9 - Un periodo più lungo per l'ultimazione dei lavori può essere consentito dal Sindaco esclusivamente in considerazione della mole delle opere da realizzare o delle sue particolari caratteristiche costruttive.
- 10 - Qualora entro i termini suddetti i lavori non siano stati iniziati o ultimati, il concessionario deve richiedere una nuova concessione.
- 11 - Per inizio dei lavori si intende la realizzazione di consistenti opere, che non si riducano all'impianto di cantiere, alla esecuzione di scavi o di sistemazione del terreno o di singole opere di fondazione.
- 12 - Per ultimazione dell'opera si intende il completamento integrale di ogni parte del progetto, confermata con la presentazione della domanda per l'autorizzazione di abitabilità o di usabilità.
- 13 - E' ammessa la proroga del termine per la ultimazione dei lavori con provvedimento motivato e solo per fatti estranei alla volontà del concessionario che siano sopravvenuti a ritardare i lavori durante la loro esecuzione.
- 14 - La proroga può sempre essere prevista nel provvedimento di concessione del Sindaco, quando si tratti di opere pubbliche, il cui finanziamento sia preventivato in più esercizi finanziari.

ART. 1.18 - POTERI SOSTITUTIVI IN CASO DI MANCATO RILASCIO DI CONCESSIONE (ART. 50 - L.R. 56/1977)

STRALCIATO

ART. 1.19 - OPERE DI URBANIZZAZIONE PRIMARIA E SECONDARIA (ART. 51 - L.R. 56/77)

- 1 - Ai fini della determinazione e della destinazione del contributo di cui all'articolo 5 della legge 28 gennaio 1977, n. 10, e della applicazione dei provvedimenti espropriativi, di cui alla legge 22 Ottobre 1971, n. 865, le opere di urbanizzazione sono le seguenti:
- 1) opere di urbanizzazione primaria
 - a) opere di risanamento e di sistemazione del suolo eventualmente necessarie per rendere il terreno idoneo all'insediamento;
 - b) sistema viario pedonale e veicolare per il collegamento e per l'accesso agli edifici residenziali e non; spazi di sosta e di parcheggio a livello di quartiere; sistemazione delle intersezioni stradali pertinenti agli insediamenti residenziali e non; attrezzature per il traffico;
 - c) opere di presa, adduzione e reti di distribuzione idrica;
 - d) rete ed impianti per lo smaltimento e per la depurazione dei rifiuti liquidi;
 - e) sistema di distribuzione dell'energia elettrica e canalizzazioni per gas e telefono;
 - f) spazi attrezzati a verde pubblico di nucleo residenziale o di quartiere;
 - g) reti ed impianti di pubblica illuminazione per gli spazi di cui alla lett. b)
 - 2) Opere di urbanizzazione secondaria
 - h) asili nido e scuole materne;
 - i) scuole dell'obbligo ed attrezzature relative;
 - l) scuole secondarie superiori ed attrezzature relative;
 - m) edifici per il culto;
 - n) centri sociali, civili, attrezzature pubbliche, culturali, sanitarie, annonarie, sportive;
 - o) giardini, parchi pubblici e spazi attrezzati per la sosta e lo svago;

Con apposito atto il Consiglio Regionale definisce i criteri di utilizzazione delle somme relative a opere di urbanizzazione secondaria che facciano carico a soggetti diversi dal Comune. Fino all'entrata in vigore di tale atto, i Comuni in via provvisoria, possono determinare l'uso delle somme medesime, con deliberazione del Consiglio Comunale assunta sulla base delle proposte formulate dai soggetti interessati.

- 3) Opere di urbanizzazione indotta
- p) parcheggi in superficie, in soprasuolo e sottosuolo, soprapassi e sottopassi pedonali e veicolari;
 - q) impianti di trasporto collettivo di interesse comunale e intercomunale;
 - r) mense pluriaziendali a servizio di insediamenti industriali o artigianali;
 - s) impianti tecnici di interesse comunale o sovracomunali;
 - t) impianti di smaltimento dei rifiuti solidi;
 - u) sistemazione a verde delle fasce di protezione stradale, cimiteriale, di impianti produttivi e di sponde di fiumi e laghi;
 - v) manufatti occorrenti per arginatura e terrazzamenti e per opere di consolidamento del terreno.

ART. 1.20 - INTERVENTI SOGGETTI AD AUTORIZZAZIONE (ART. 56 - L.R. 56/77)

- 1 - Sono soggetti ad autorizzazione i seguenti interventi:
- a) la manutenzione straordinaria degli edifici e delle singole unità immobiliari;
 - b) le opere di restauro e risanamento conservativo di edifici residenziali;
 - c) l'occupazione, solo temporanea, di suolo pubblico o privato, con depositi, serre, accumuli di rifiuti, relitti e rottami, attrezzature mobili, esposizioni a cielo libero di veicoli o merci in genere, coperture pressostatiche per attrezzature sportive, baracche e tettoie temporanee, destinate ad usi diversi dalle abitazioni;
 - d) la sosta prolungata di veicoli o rimorchi attrezzati per il pernottamento o di attendamenti, fatta eccezione per quelli che avvengono in apposite aree attrezzate;
 - e) la trivellazione di pozzi per lo sfruttamento di falde acquifere, escluse quelle minerali e termali.

Sono altresì soggetti ad autorizzazione, purché non relativi ad immobili sottoposti ai vincoli previsti dalle leggi 1° giugno 1939, n. 1089 e 29 giugno 1939 n. 1497, i seguenti interventi:

- f) gli impianti tecnici al servizio di edifici esistenti;
 - g) le opere costituenti pertinenze: intendendosi per tali quelle costituenti a catasto servizio complementare e che siano funzionalmente connesse e di servizio esclusivo nell'uso, all'edificio principale e alle unità immobiliari di cui è costituito, e che comunque non comportino aggravio sulle opere di urbanizzazione primaria e secondaria elencate all'art. 51;
 - h) le opere di demolizione, i reinterri e gli scavi che non siano funzionali ad una successiva attività costruttiva.
- 2 - L'istanza di autorizzazione è corredata da elaborati grafici che documentino lo stato di fatto e consentano una chiara lettura degli interventi previsti nonché dai provvedimenti abilitativi richiesti da leggi e regolamenti; l'istanza di autorizzazione per gli interventi di manutenzione straordinaria e di restauro e di risanamento conservativo è corredata inoltre dall'impiego alla conservazione della destinazione d'uso in atto e dall'eventuale dichiarazione che le opere stesse non richiedano il rilascio dell'immobile da parte del conduttore.
- 3 - L'autorizzazione è rilasciata dal Sindaco agli aventi titolo, sentita la Commissione Edilizia e nel rispetto di Piani vigenti.
- 4 - L'istanza di autorizzazione, conforme alla normativa urbanistica ed edilizia, si intende accolta qualora il Sindaco non si pronunci nei casi di cui alle lettere a) e b) entro 90 gg. e nei casi di cui alle lettere c), d), e), f), g), ed h) entro 60 gg. dalla presentazione; decorsi tali termini, il richiedente, può dar corso ai lavori dando comunicazione al Sindaco del loro inizio.
- Tale disposizione non si applica per gli interventi su immobili soggetti ai vincoli previsti dalle leggi 1° giugno 1939 n. 1089 e 29 giugno 1939 n. 1497, e successive modificazioni ed integrazioni nonché per gli interventi di cui alle lettere a) e b) del 1° Comma, che comportino il rilascio dell'immobile da parte del conduttore.
- 5 - L'autorizzazione del Comune per l'apertura dei pozzi destinati allo sfruttamento industriale di falde acquifere può essere condizionata, a richiesta del Comune, alla presentazione di uno studio idrogeologico completo, che dimostri il razionale utilizzo della falda o delle falde che si intendono sfruttare, eseguito da un tecnico designato dal Comune e a spese del richiedente.
- 6 - L'autorizzazione per l'apertura dei pozzi ad uso domestico ed agricolo può essere condizionata ad uno studio idrogeologico generale del territorio comunale, eseguito da un tecnico incaricato dal Comune a spese dello stesso.
- 7 - Nell'autorizzazione possono essere impartite disposizioni circa la quantità massima d'acqua estraibile, i modi ed i criteri di misurazione e di valutazione, con l'indicazione dei mezzi tecnici mediante i quali si intende procedere alla estrazione ed alla eventuale installazione di apparecchiature e strumenti di prova. L'autorizzazione può essere revocata dall'Amministrazione comunale, qualora si manifestino effetti negativi sull'equilibrio idrogeologico.
- 8 - Il taglio dei boschi, l'abbattimento e l'indebolimento degli alberi di particolare valore naturalistico, sono regolati dalla L.R. 4 settembre 1978, n. 57 e successive modificazioni ed integrazioni.
- 9 - Le norme del presente articolo si applicano per quanto non in contrasto con successive disposizioni di leggi statali; in particolare esse decadono integralmente ove l'istituto dell'autorizzazione edilizia venga abrogato e sostituito con procedure o provvedimenti alternativi.

ART. 1.21 - OPERE INTERNE E DICHIARAZIONE INIZIO ATTIVITÀ (DIA)

SOPPRESSO. Si richiamano gli articolo 22 e 23 del D.P.R. 380/2001

ART. 1.22 - ABITABILITÀ ED USABILITA' DELLE COSTRUZIONI (ART. 57 - L.R. 56/77)

SOPPRESSO. Si richiamano gli articolo 24, 25, 26 del D.P.R. 380/2001

ART. 1.23 - VIGILANZA E SANZIONI

Si applicano le norme previste dal VII Titolo della L.R. n. 56 del 5.12.77, e dalle altre leggi vigenti.

ART. 1.24 - CONTROLLO PARTECIPATIVO

- 1 - Chiunque può prendere visione, presso gli uffici comunali, dei registri di cui all'art. 48 della L.R. 56/77 nonché di tutti gli atti delle pratiche edilizie, comprese domande e progetti, ed ottenere copia integrale, previo deposito delle relative spese.
- 2 - Ogni cittadino singolarmente, o quale rappresentante di un'associazione o di un'organizzazione sociale, può presentare ricorso al Presidente della Giunta Regionale, agli effetti del D.P.R. 24.11.71 n. 1199, sul rilascio delle concessioni e delle autorizzazioni alle modificazioni del suolo, del sottosuolo e delle destinazioni d'uso che ritenga in contrasto con le disposizioni di leggi o regolamenti; può inoltre sollecitare gli interventi di vigilanza dei competenti uffici regionale e comunali.

ART. 1.25 - SOSPENSIONE DI ATTIVITÀ COMPIUTE CON INOSSERVANZA DI NORME E PRESCRIZIONI

STRALCIATO

ART. 1.26 - ATTUAZIONE DEL DIVIETO DI OPERE

STRALCIATO

ART. 1.27 - OPERE PUBBLICHE E DI URBANIZZAZIONE - PRESCRIZIONI PARTICOLARI E DEROGHE

- 1 - Le opere pubbliche da realizzare nel territorio comunale, nonché le opere di urbanizzazione primaria, secondaria ed indotta, sono soggette ad autorizzazione o concessione salvo diversa specifica prescrizione della legislazione statale.
Nel caso di opere di iniziativa comunale la Concessione è sostituita dall'approvazione del progetto esecutivo secondo le procedure di Legge.
- 2 - Nel caso di edifici ed impianti pubblici o d'interesse pubblico possono essere esercitati i poteri di deroga, ai sensi dell'articolo 16 della legge 6.8.1967 n. 756 e sempre con l'osservanza dell'art 3 della legge 21.12.1965 n. 1357, e circolare PRG 30/12/91 n. 21 URE salvi i diritti soggettivi dei terzi. L'autorizzazione è accordata al Sindaco previa deliberazione del Consiglio Comunale.
- 3 - Qualora l'edificio o l'impianto pubblico in progetto risulti in contrasto con le previsioni e disposizioni del presente PRG, dovranno essere attuate le procedure previste dalle Leggi vigenti per giungere alla dovuta conformità.
- 4 - Tutte opere di urbanizzazione richiedenti reti di distribuzione o allacciamento (acquedotto, fognatura, illuminazione, P.M., gas, telefono, ecc.) possono essere realizzate su tutto il territorio comunale, indipendentemente dalla destinazione di area, senza altre limitazioni che quelle previste dalle specifiche normative di settore, previa eventuale autorizzazione o concessione edilizia e salvi i diritti dei terzi.
- 5 - Egualmente tutti i manufatti riguardanti le reti di cui al Comma precedente, quali cabine, serbatoi, centraline, riduttori di pressione ecc. nonché tutte le strutture tecniche per l'accumulo, la conservazione e la distribuzione dell'energia (generatori, bomboloni, distributori carburante, ecc.), anche di proprietà di singoli privati, possono essere realizzati su tutto il territorio comunale, sempre che non assumano la dimensione di impianto produttivo o commerciale, indipendentemente dalla destinazione e dalle normative di area, senza altre limitazioni che quelle previste dalle fasce di rispetto del PRG, dalle specifiche normative di settore, dalle norme del Codice Civile, previa regolare autorizzazione o concessione edilizia e salvi i diritti dei terzi.
- 6 - Il Sindaco, in sede di rilascio delle relative autorizzazione o concessione potrà imporre, ove lo ritenga necessario, particolari norme a tutela dei valori ambientali o di documentati interessi collettivi.
- 7 - Le predette Autorizzazioni o Concessioni saranno in precario quando si ritenga che i manufatti debbano essere rimossi a spese del richiedente al termine della loro utilizzazione.

ART. 1.28 –TRASFERIMENTO DI VOLUMETRIA IN AMBITO RESIDENZIALE

- 1 - Al fine di pervenire ad un utilizzo più razionale del suolo urbanizzato nell'ambito dell'insediamento meno recente del territorio, provvedendo alla densificazione di parti di aree urbanistiche sottoutilizzate e alla contestuale riqualificazione di aree a volte sfruttate con volumetrie eccedenti l'indice edificatorio esistente medio della zona, è ammissibile il trasferimento di volumetria proveniente dalle aree residenziali di completamento o dalle aree miste di recupero dell'edificato esistente sulle stesse aree miste di recupero.**
- 2 - Al fine di rendere possibile quanto espresso al precedente comma è necessario che vengano rispettate le seguenti condizioni:**
 - l'eccedenza di volumetria sull'area di atterraggio deve trovare compensazione nella correlativa minore edificazione (da ottenersi anche mediante eventuale demolizione) dell'area di decollo;**
 - il trasferimento è consentito solo a seguito di circostanziato accordo con l'Amministrazione Comunale mediante specifico convenzionamento e sempre che non pregiudichi l'equilibrato insediamento degli edifici nelle aree interessate a giudizio insindacabile della Commissione Locale per il Paesaggio e dell'Amministrazione Comunale;**
 - il trasferimento di volumetria non costituisce variante al P.R.G.C.;**
 - l'atto unilaterale con cui il proprietario del fondo di decollo si impegna a non realizzare la propria volumetria o parte di essa deve essere trascritto sui pubblici registri immobiliari.**
- 3 - Resta inteso che l'edificazione della volumetria trasferita debba rispettare le norme previste dalla legislazione locale, regionale e nazionale in materia di edilizia (distanze dalle strade, dai confini, altezze, confrontanze, ...).**

PARTE SECONDA - NORME ESECUTIVE

ART. 2.1 - TRASFORMAZIONI DEL TERRITORIO

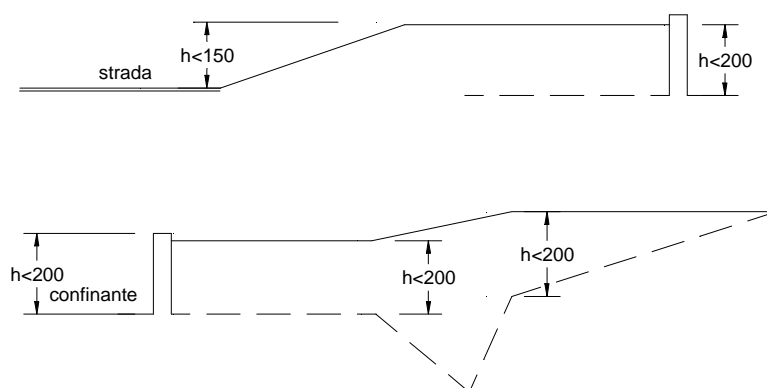
- 1 - Il proprietario, il titolare di diritto reale e colui che per qualsiasi altro valido titolo, abbia l'uso o il godimento di entità immobiliari può eseguire attività che comportino trasformazione urbanistica ed edilizia del territorio comunale esclusivamente nei limiti e con le procedure previste dalle leggi vigenti e dalle presenti N.d.A..
- 2 - Non sono necessarie né la concessione, né la comunicazione preventiva esclusivamente per gli interventi enumerati all'Art. 48 Comma 1 della LR 56/77 e ss. mm.
- 3 - Si richiamano inoltre i contenuti della Legge Regionale n. 19 del 8 luglio 1999.

ART. 2.2 - MOVIMENTI DI TERRA

- 1 - I movimenti di terra autorizzati nell'ambito della coltivazione di cave e torbiere, quelli relativi alla posa di linee elettriche e telefoniche, l'esecuzione di allacciamenti alle reti di servizio e gli altri simili interventi, che in forza delle disposizioni vigenti non prevedono concessione od autorizzazione edilizia, sono subordinati alle sole disposizioni di settore.
- 2 - Tutti gli altri movimenti terra finalizzati allo scavo di scoli e canali, la modifica delle quote naturali del terreno, dei pendii, del naturale scorrimento delle acque sono sempre subordinati alla denuncia di inizio attività o altro provvedimento autorizzativo, al rispetto delle normative di settore e, per quanto è possibile accertare, al rispetto dei diritti dei terzi.
A tale scopo le relative comunicazioni o domande devono essere adeguatamente documentate con relazioni, disegni e fotografie dello stato di fatto, di quello di progetto e degli obiettivi che si vogliono conseguire, come previsto dall'Art. 1.16 delle presenti N.d.A..
- 3 - **Scavi, riporti e rilevati di materiale di qualsiasi natura dovranno essere sempre eseguiti secondo profili di sicurezza ed adeguatamente sostenuti e drenati al fine di garantire la stabilità delle scarpate sia a breve (se temporanei) che a lungo termine.**
- 4 - **La progettazione degli interventi dovrà dimostrare l'assenza di effetti negativi, sia sul singolo lotto che sull'intorno significativo, nei riguardi del ruscellamento superficiale e del reticolato idrografico minore.**

ART. 2.3 - QUOTA DEI TERRENI RISPETTO AI CONFINANTI E ALLE STRADE

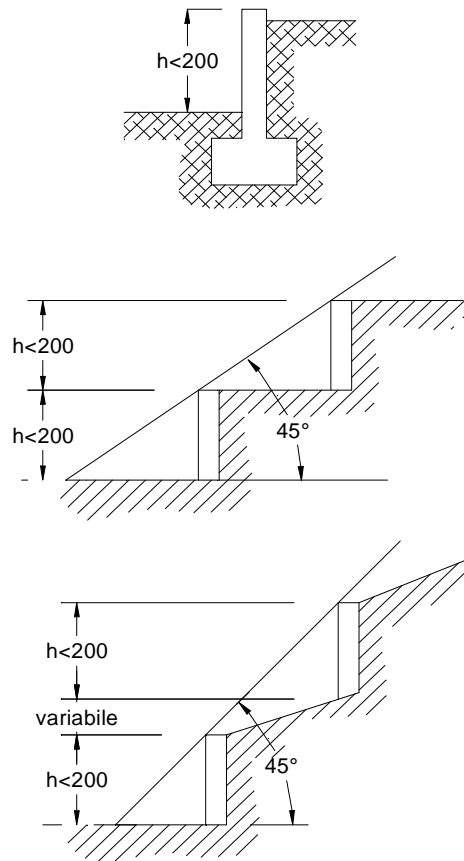
- 1 - Eventuali movimenti di terra comunque destinati, oltre al Codice Civile devono rispettare le seguenti norme:
 - 1) In nessun punto dello sviluppo del confine devono portare ad una differenza di quota maggiore di metri 2,00 rispetto alla quota naturale del terreno confinante.
Se per effetto di precedenti interventi sul confine esiste già una differenza di quota maggiore, la quota di riferimento sarà quella del terreno naturale, e le opere di sistemazione dovranno rispettare le norme dei muri controterra.
 - 2) In nessun punto dell'area di proprietà la quota del terreno sistemato deve risultare modificata di oltre 2,00 metri in più rispetto alla linea del terreno naturale, salvo il riempimento di buche e piccoli avvallamenti.



- 3) In nessun punto dell'area di proprietà la quota del terreno sistemato deve risultare maggiore di metri 1,50 rispetto alla quota media della strada di accesso al lotto medesimo.
- 4) Le strade pubbliche non devono superare la pendenza massima del 0,5%.

ART. 2.4 - MURI CONTROTERRA

- 1- La differenza di quota tra due fondi finiti può essere sistemata con muri controterra aventi un'altezza massima di metri 2,00 in ogni punto rispetto al terreno a quota inferiore (fig. 1).
- 2- Se il muro controterra costituisce basamento di una sovrastante recinzione, essa dovrà essere completamente a giorno per la parte che si elevi a quota maggiore di m 2,00 rispetto al terreno più basso e fatte salve le disposizioni dell'Art. 2.8 delle presenti N.d.A..
- 3- Nel caso che tra due fondi confinanti preesista una differenza di quota maggiore di 2,00 metri, le opere di sistemazione e contenimento terra dovranno essere scalate in profondità in modo da risultare contenute entro la linea inclinata a 45° staccantesi a 2,00 metri dal confine, fermo restando che nessuna singola struttura verticale o frontale (scarpata) dovrà avere altezza superiore a metri 2,00.
- 4- Le norme del presente articolo non sono vincolanti per la costruzione delle opere di pubblica utilità.



ART. 2.5 - APERTURA DI NUOVE STRADE

- 1- Il tracciato delle strade principali esistenti o in progetto è riportato dalle tavole del PRGC e all'interno delle aree edificate esso è rappresentato ed individuato da tutte le aree bianche, ovvero prive di retino. Le strade individuate con linea continua si intendono consolidate con le dimensioni già esistenti, quelle individuate con linea tratteggiata sono invece in progetto od oggetto di allargamento obbligatorio.
- 2- Tutte le strade evidenziate in cartografia s'intendono pubbliche o soggette a dismissione obbligatoria in caso di richiesta di concessione edilizia sulle aree adiacenti; l'Amministrazione comunale avrà facoltà di rifiutare o rinviare la presa in carico dei tratti stradali che, a causa della realizzazione solo parziale, non risultino ancora di effettivo uso pubblico.

- 3- La costruzione o l'allargamento stradale può essere effettuato sia in base a progetto ed intervento unitario, sia per interventi successivi contestuali al rilascio di concessioni edilizie sui fondi adiacenti interessati dalla linea tratteggiata di rettifica.
- 4- Gli arretramenti previsti dall'art. 2.6 per fabbricati, recinzioni e piantagioni varie vengono misurati:
 - a) dal ciglio della strada così come richiamato dall'art. 2.11, se la strada è consolidata allo stato di fatto
 - b) dall'asse stradale, se la strada è in progetto e soggetta ad allargamento obbligatorio.
 Nel caso b), su motivato parere della CIE, possono essere tollerate riduzioni della sezione stradale per i tratti ove lo spostamento delle opere edilizie o delle recinzioni preesistenti risulti antieconomica e non essenziale per la funzionalità della strada.
- 5- La dimensione indicata sulle cartografie è sempre riferita alla sede stradale ed è comprensiva delle fasce laterali per fossi e banchine, previste all'Art. 2.6 delle presenti N.d.A. Tali fasce, unitamente alle aree a servizio per parcheggio e verde, possono essere ricomprese nelle strisce di arretramento delle recinzioni.
- 6- Su iniziativa dei privati proprietari o del Sindaco, potranno essere concordati anche ulteriori arretramenti fino ad un massimo di metri 5,00 rispetto a quanto indicato dalle cartografie, ove avessero ad evidenziarsi situazioni di grave disagio o pericolo.
- 7- Le aree destinate a strada sono prive di indice di cubatura o di ogni altro indice edilizio e tali restano nel caso di esproprio o cessione onerosa. Nel caso che esse vengano dismesse gratuitamente in sede di rilascio della concessione edilizia esse assumono, a partire dalla mezzeria, le caratteristiche del terreno edificabile, sul quale vengono trasferiti i parametri edilizi risultanti.
- 8- In sede di progetto esecutivo la Pubblica Amministrazione potrà rettificare il tracciato e le caratteristiche delle strade nei limiti e con le procedure previste dalla legislazione vigente.
- 9- In sede di redazione di PEC i lottizzanti possono concordare con il Comune rettifiche al tracciato delle strade previste dal PRG, limitatamente ai tratti interni al PEC.
- 10- I privati potranno inoltre richiedere la concessione a costruire nuove strade non specificatamente previste dalla cartografia di PRG, quando esse servono:
 - a consentire o migliorare l'accesso ad aree edificabili
 - a consentire l'accesso a più lotti agricoli.
 Dette strade dovranno essere aperte all'uso pubblico ed avere le stesse caratteristiche previste per le strade pubbliche, inclusi gli arretramenti di recinzioni e fabbricati.

11- I progetti relativi alla viabilità che interessano aree ricadenti nella tutela ambientale di cui al successivo art. 2.12 bis devono essere accompagnati da idonea relazione ambientale atta a dimostrare la compatibilità dell'intervento con il sistema delle tutele messo in atto ed individuare le misure compensative e di mitigazione.

ART. 2.6 - CARATTERISTICHE DELLE STRADE PUBBLICHE, DI USO PUBBLICO O VICINALI (DI ACCESSO O A SERVIZIO DI AREE EDIFICABILI)

1. Ai sensi delle disposizioni vigenti, il sistema stradale previsto sul territorio comunale è costituito, a prescindere dal regime di proprietà, da strade dei seguenti tipi :
 - Tipo C (strade extraurbane secondarie)
 - Tipo E (strade urbane di quartiere)
 - Tipo F (strade locali extraurbane, urbane e vicinali)
2. La costruzione di altre strade di Tipo A, B e D, attualmente non ipotizzabile, potrà essere autorizzata secondo future necessità sulla base di motivata richiesta dell'Ente promotore e secondo le caratteristiche tecniche che saranno in allora necessarie.
3. In relazione al carico urbanistico servito, la larghezza della sede stradale è quotata dalla cartografia di PRG, sulla base della seguente classificazione che si applica anche in assenza di specifica indicazione cartografica:
 - Classe 1 - sezione minima di m.10 (tipo C) quando la strada sia provinciale o portante del sistema comunale;
 - Classe 2 - sezione minima m. 8,00 (Tipo E1 o F) quando la strada sia a servizio di edifici che assommino oltre 10.000 mc di volume comunque destinato oppure oltre 500 mq di superficie lorda di pavimento ad uso produttivo,
 - Classe 3 - sezione minima m. 6,00 (tipo E 2) quando la strada sia a servizio di edifici con volume o superficie lorda di pavimento inferiore ai valori predetti,
 - Classe 4 - sezione minima m. 4,00 (Tipo F vicinale) quando la strada sia a servizio di edifici isolati o consenta l'accesso ai fondi agricoli e non sia prevista la sua classificazione come strada comunale.
4. In base alle classificazioni sopra esposte, la tabella inserita nel presente articolo stabilisce per ciascun tipo di strada la larghezza minima della sede stradale e della carreggiata definite ai sensi dell'art. 3 della Legge 285/92 e determina conseguentemente gli arretramenti previsti per:
 - le siepi basse con altezza minore di m. 1,00 o le semplici recinzioni in rete,
 - le recinzioni in muratura o comunque definitive o le siepi alte,
 - i fabbricati di qualunque tipo,
 - il tutto come definito e previsto dall'art. 26 del DPR 495/92 come modificato con DPR 610/96.
5. Le larghezze della sede stradale o i relativi arretramenti potranno essere ridotte per tutta o parte dello

sviluppo della strada esclusivamente per tenere conto di preesistenze di varia natura (recinzioni, muri controterra, fabbricati, spallette, ecc.) la rimozione delle quali risulti antieconomica e non essenziale per la funzionalità della strada.

6. Le sezioni minime indicate sono comprensive di banchine pedonali, opere di massicciata e deflusso acque e la loro manomissione è sanzionata ai sensi delle Leggi e Regolamenti vigenti; quando nei terreni adiacenti vengano realizzati movimenti terra o recinzioni, il rilascio delle prescritte autorizzazioni sarà subordinato al mantenimento dei fossi o alla realizzazione delle necessarie canalizzazioni.
7. Nelle aree urbanizzate le fasce di arretramento delle recinzioni, ordinariamente destinate a servizi, potranno essere utilizzate per traslare banchine ed opere accessorie della carreggiata, per la realizzazione di percorsi pedonali, aiuole e parcheggi, nonché per la sistemazione delle aree di accesso ai passaggi carrai e quelle di stazionamento dei cassonetti e delle altre attrezzature stradali ed arredi urbani.
8. Le strade con una sola carreggiata devono prevedere adeguate piazzole d'incrocio in corrispondenza delle curve e comunque ad una distanza massima di 100 m l'una dall'altra.
9. Le strade a fondo cieco devono terminare con una piazzola tale da poter essere circoscritta ad un cerchio non minore di 11,00 e 9,00 metri di diametro, rispettivamente per le strade di Classe 2 e 3.
10. La pendenza, i raggi di curvatura e le opere d'arte, chiaramente individuabili dal progetto, devono essere in relazione al tipo ed intensità del traffico previsto, alla conformazione ed alla natura dei terreni attraversati secondo i criteri della moderna tecnica stradale.
11. Opportune cunette e canalizzazioni devono essere costruite per evitare disordini nello scorrimento delle acque superficiali e conseguenti erosioni del suolo; particolare cura dovrà essere posta nei punti di raccordo con le strade principali, ad evitare, con opportune opere, che acqua e fango defluiscano sulle strade stesse.

Tab. Art 2.6 - Le caratteristiche geometriche della sede stradale e dei vari arretramenti sono determinate distintamente per le aree agricole estensive, le aree miste di recupero, le aree per impianti produttivi, tutte le altre aree edificabili.

CARROZZABILI

A R E E	Classe Urbanis	Classe Codice Stradale		Larghezza sede stradale		Larghezza carreggiata		Distanza siepi e recinzioni < 1,00 m.			Distanza recinzioni e piante				Distanza fabbricati			
				ordin.	.miste	ordin.	.miste	agr.est	miste	altre	agr.est	miste	altre	prod.	agr.est	miste	altre	prod.
T U T T E	Cl.1	Tipo C	Provinciali/	SecEnt	esist.	SecEnt	esist.	1	0	1	SecEnt	esist.	4	5	30	esist./5	10	20
	Cl.1	Tipo C	Comunali	10	esist.	7	esist.	1	0	1	4	esist.	4	5	20	esist./5	10	20
E X T R A U R	Cl.2	Tipo F	Comunali	8	esist.	6,5	esist.	1			3				20	esist./5	10	10
	Cl.3	Tipo F	Comunali	6	esist.	5,6	esist.	1			3				20	esist./5	10	10
	Cl.4	Tipo F	Vicin. Locali	4	esist.	2,5	esist.	1			3				10	esist./5	10	10
U R B A N E	Cl.2	Tipo E	Quartiere	8	esist.	6,5	esist.		0	0		esist.	3	3		esist./5	8	10
	Cl.3	Tipo E	Quartiere	6	esist.	5,6	esist.		0	0		esist.	3	3		esist./5	8	8
	Cl.4	Tipo E	Quart.ridot.	4	esist.	2,5	esist.		0	0		esist.	3	3		esist./5	8	8

PEDONALI

TUTTE	Cl.5	-	Pedonali	<3,5	<3,5	<2,5	<2,5	0	0	0	0	0	0	0	0	5	esist.	5	5
-------	------	---	----------	------	------	------	------	---	---	---	---	---	---	---	---	---	--------	---	---

Nota Bene :

- (1) Per le distanze dei diversi tipi di fabbricati agricoli nelle aree loro destinate vedi Tab. Art. 2.17
- (2) Le strade comunali di Classe 1 mantengono le loro caratteristiche anche all'interno dell'abitato.

ART. 2.6bis - ROTATORIE

- 1 - La progettazione delle rotatorie previste dovrà ottemperare a quanto richiesto dal DM 19/04/2006 del Ministero delle infrastrutture e dei trasporti "Norme funzionali e geometriche per la costruzione delle intersezioni stradali".**
- 2 - L'illuminazione dovrà prediligere scelte tecniche che, nel rispetto degli aspetti legati alla sicurezza, mirino al risparmio energetico, questo anche nell'ottica di contenimento delle spese di gestione.**
- 3 - L'impianto di illuminazione pubblica stradale dovrà rispettare le norme tecniche per la limitazione della dispersione verso l'alto del flusso luminoso proveniente da sorgenti di luce artificiale, come definite dall'articolo 3 della L.R. 24.03.2000 n. 31 e s.m.i. e dalla DGR 20.11.2006 n. 29-4373. In particolare, l'impianto dovrà osservare il valore massimo del rapporto medio di emissione superiore R_n pari a 3.**

ART. 2.7 - STRADE E PASSAGGI PRIVATI

All'interno di singole proprietà, o per accordo scritto dei frazionisti, è consentita la costruzione di passaggi privati aventi le seguenti caratteristiche:

A) aree agricole

- | | |
|-------------------------------|--|
| - dimensione della proprietà: | nessuna limitazione |
| - lunghezza del passaggio: | secondo necessità |
| - larghezza del passaggio: | secondo necessità |
| - tipo di pavimentazione: | esclusivamente in terra battuta o inerti sciolti; sono esclusi inerti di rifiuto e pavimentazioni rigide |
| - chiusura all'ingresso: | non obbligatoria |

B) aree edificabili

- | | |
|------------------------------|---|
| - caratteristiche dell'area: | avere almeno un accesso diretto da area aperta al pubblico passaggio ogni mq. 5.000 di proprietà, inclusa la superficie destinata a passaggio privato |
| - larghezza del passaggio: | minimo mt. 3,50 |
| - lunghezza del passaggio: | massimo mt. 150 |
| - tipo di pavimentazione: | a piacere, si applicano comunque le norme dell'art. 2.6 Comma 8 |
| - chiusura all'ingresso: | obbligatorio cancello o altra chiusura mobile |
| - recinzioni: | non è consentito costruire all'interno del lotto complessivo recinzioni od ostacoli al libero movimento dei mezzi se non realizzando, ogni 50 metri di sviluppo del passaggio, una piazzola libera da ostacoli circoscrivibile a un cerchio di 12 m di diametro, oppure garantendo al passaggio privato una sezione minima, non inferiore a quella prevista per le strade pubbliche di classe 3 |
| - distanze edifici: | > 1,50 m rispetto al passaggio se pertinenza comune; \geq 5 m in caso di frazionamento |

ART. 2.7bis - PISTE CICLABILI

- 1 - I tratti di pista ciclabile previsti in progettazione devono rispettare i principi informativi del Programma piste ciclabili 2009 sulla base dei seguenti elementi:**
 - a. coerenza (origine e destinazione, continuità, adeguatezza della sezione del percorso);**
 - b. rettilinearità (percorso il più diretto possibile, assenza di deviazioni);**
 - c. attrattività (piacevolezza di luoghi e ambienti attraversati, conformazione della pista);**

- d. sicurezza (sicurezza del transito per ciclisti, anche inesperti, e altri utilizzatori della strada);**
- e. comfort (scorrevolezza del piano viabile, tempi di attesa, controllo della livelletta, raggi di curvatura);**
- f. eco compatibilità (utilizzo di materiali naturali e drenanti) nelle aree protette e nei siti della Rete Natura 2000.**

ART. 2.8 - LE RECINZIONI

- 1 - È consentito recintare in tutto o in parte il proprio fondo nel rispetto delle seguenti norme:
 - A) Aree agricole
 Per le recinzioni dei campi sono consentite esclusivamente recinzioni di tipo rustico, a giorno, formate con pali, staccionate, filo o rete zincata o plastificata; non sono ammesse recinzioni con basamento continuo in muratura o cls, anche se a giorno.
 Per giustificati motivi relativi alla conduzione del fondo, potranno essere consentite recinzioni chiuse nella parte inferiore, purché realizzate con materiali facilmente rimovibili.
 In alternativa ai punti precedenti, si possono applicare le Norme previste per le aree edificabili quando:
 - [la recinzione si uniformi alla recinzione di una adiacente area edificabile della stessa proprietà,] [soppresso]
 - la recinzione racchiuda edifici rurali isolati, regolarmente autorizzati, e le relative pertinenze, oppure aree con destinazione non agricole.
 - B) Aree edificabili.
 Le recinzioni e le loro parti a giorno, costituite da reti, inferriate o griglie a maglie larghe, sono consentite senza alcuna limitazione.
 Le recinzioni in muro pieno o traforato sommano la loro altezza all'eventuale muro controterra che le sostiene; ad esse si applicano le Norme previste all'art. 2.3 e 2.4 delle presenti Norme e non devono superare, in ogni punto, l'altezza di metri 2,00 dal fondo a quota inferiore. Un'altezza maggiore è consentita solo per le dimensioni strettamente necessarie ad evitare la formazione di vedute dirette o laterali e comunque per una larghezza non superiore a metri 3,00.
 Verso strada non sono ammesse recinzioni realizzate con blocchi di cemento, anche intonacati, o altri materiali che possano dare origine a macchie e fluorescenze, che comunque vengano ritenuti inidonei, soggetti a rapido degrado, o in contrasto con l'ambiente circostante.
 Nei cortili delle case a schiera o nei cortili chiusi da almeno tre lati dovrà comunque essere garantita un'area libera da recinzione od ostacoli di raggio non minore di metri 4,00. [modificato]
- 2 - Il Sindaco, anche su parere della CIE potrà imporre particolari caratteristiche od allineamenti della recinzione, in previsione di future sistemazioni stradali o a tutela d'interessi pubblici.
- 3 - Verso le strade le recinzioni dovranno rispettare le distanze minime dalla sede stradale previste dalla tabella dell'Art. 2.6 delle presenti N.d.A. o le maggiori prescrizioni dell'Ente gestore. Nelle aree miste di recupero del tessuto edificato esistente è consentito edificare le recinzioni secondo gli allineamenti esistenti, salvo i disposti ai sensi del precedente 2° Comma.
- 4 - In tutti i casi le recinzioni verso strada dovranno adottare gli opportuni accorgimenti, inclusi smussi e arrotondamenti, per facilitare la visibilità ed il passaggio in corrispondenza di incroci e passi carrai.
- 5 - Le pensiline a riparo degli ingressi pedonali o carrai potranno sporgere verso le strade non oltre 10 cm dal filo della recinzione ed avere altezza proporzionata alla medesima e al transito dei mezzi previsti.
- 6 - Nel caso che tratti contermini di recinzioni (inclusi i passi carrai) risultino non allineabili, essi dovranno essere raccordati con smussi a 45°, opportunamente segnalati.
- 7 - Conformemente a quanto prescritto nell'articolo 2.13bis, nelle aree appartenente alla Classe IIb e Classi III, dovrà essere verificata la non interferenza delle recinzioni con il libero deflusso di eventuali acque di esondazione.**

ART. 2.9 - ACCESSI CARRAI

- A) Aree agricole
 1. Si applicano le disposizioni dell'articolo 45 del DPR 495/92 (Regolamento di esecuzione ed attuazione del nuovo Codice della Strada).
 2. In particolare per gli accessi da strade di proprietà comunale, private aperte al pubblico passaggio o vicinali, si applicano le stesse norme di seguito previste per le aree edificabili.
- B) Aree edificabili
 1. Ogni lotto può avere un unico accesso carraio di larghezza proporzionata al passaggio dei mezzi previsti.

Un secondo accesso alla medesima proprietà è consentito per validi motivi a distanza comunque non minore di 7,00 metri dal primo; esso diventa obbligatorio se la superficie del lotto supera i m² 5000.

L'accesso carraio dovrà distare almeno 20 metri da incroci stradali o curve cieche; nel caso che a causa della posizione del terreno risulti impossibile rispettare detta distanza, il passaggio dovrà essere posizionato nel punto più lontano dall'incrocio ed essere dotato di idonei dispositivi per ridurre il rischio di incidente. E' comunque vietato aprire nuovi passi carrai verso le strade provinciali se il lotto dispone o può disporre di altri accessi.

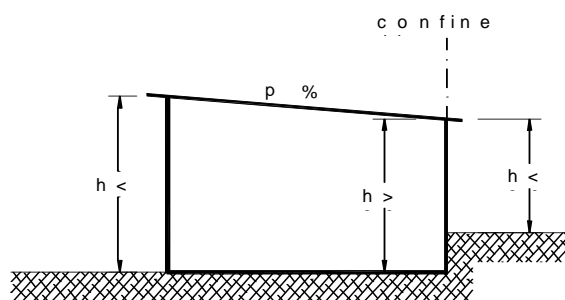
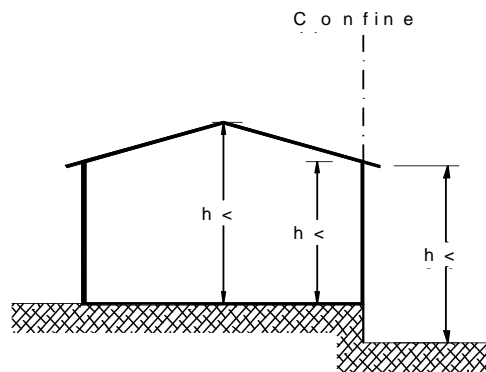
2. L'accesso carraio dovrà essere realizzato in modo da favorire la rapida immissione dei veicoli nella proprietà laterale a norma dell'art. 46 del citato DPR 495/92. A tale scopo il cancello dovrà rispettare i seguenti arretramenti minimi:

strade e piazze aperte al pubblico passaggio con larghezza carreggiata < 7,00	metri	3,00
strade e piazze aperte al pubblico passaggio con larghezza carreggiata ≥ 7,00	metri	4,00
strade provinciali in area agricola	metri	10,50

3. L'arretramento è misurato dal filo della carreggiata e potrà risultare anche maggiore se richiesto dall'Ente gestore della strada o dalle norme del Codice della strada.
4. Nel caso di manutenzione straordinaria o rifacimenti di recinzioni e di passaggi già esistenti per i quali non sia possibile realizzare i prescritti arretramenti, ovvero nei casi quali la posizione risulti comunque pericolosa, il Sindaco potrà imporre l'adozione di sistemi automatici per l'apertura dei cancelli e la messa in opera di adeguati mezzi per garantire la visibilità e segnalare il movimento dei mezzi.
5. L'arretramento dei cancelli non è obbligatorio nelle aree miste di recupero del tessuto edificato esistente e nelle porzioni di territorio da esse completamente intercluse. In tali aree, inoltre, eventuali nuovi cancelli che si vengono a realizzare a meno di 7,00 metri dal cancello del vicino, dovranno uniformarsi ad esso per forma, caratteristiche e materiali.

ART. 2.10 - BASSI FABBRICATI - DISTANZE DA CONFINI E FABBRICATI

1. I bassi fabbricati possono essere edificati a confine verso le aree private in tutto il territorio comunale quando, a lavori ultimati siano rispettate tutte le seguenti condizioni:
 - a) sviluppino la fronte su un solo lato della proprietà;
 - b) l'altezza dello sviluppo sul confine non superi i m. 3,00 rispetto ad entrambe le proprietà;
 - c) l'altezza dell'edificio nel punto più alto (colmo tetto) non superi i m. 4.50 rispetto alla quota della strada di accesso al lotto sul quale sorgono;
 - d) siano destinati esclusivamente ad attività accessoria (garage, deposito) oppure a servizi igienici;
 - e) siano coperti con tetti a una o due falde, aventi pendenza costante non maggiore del 40%, ovvero il tetto risulti completamente interrato e sistemato a giardino o terrazzo;



Inoltre:

- f) deve essere rispettata la distanza minima di 5,00 metri tra bassi fabbricati e pareti finestrate di altri edifici;
 - g) sotto i bassi fabbricati, anche se aperti, non possono aprirsi, in alcun caso, finestre e altre aperture computabili ai fini del coefficiente di illuminazione.
- 2) Non possono essere costruiti bassi fabbricati a confine verso le aree a servizi, le strade pubbliche ed i passaggi privati, in quest'ultimo caso limitatamente alla proprietà sulla quale il passaggio insiste.
 - 3) Nel caso di costruzioni nelle aree di completamento, qualora il piano di campagna non sia ancora sistemato e risulti a quota inferiore della quota stradale, le altezze consentite ai precedenti commi sono riferite alla quota stradale ai sensi del successivo articolo 2.18 comma 1 .

ART. 2.11 - FASCE DI PROTEZIONE STRADALE - DISTANZE DALLE STRADE

Ai fini dell'applicazione delle seguenti norme sulle distanze dei fabbricati, si fa riferimento al ciglio delle strade comprensivo di cunetta o marciapiede.

A) Aree agricole

- 1 - A protezione dei nastri e degli incroci stradali attrezzati e non, si applicano le norme previste dal D.M. 1° aprile 1968 n. 1404. Le distanze ivi previste sono maggiorate al minimo di metri 50 per le stalle intensive (tipo E7).
- 2 - Per le strade ed passaggi non compresi nel citato decreto, visto il successivo DPR 495/92, si applicano le distanze previste dalla tabella dell'art. 2.6 delle presenti Nda, integrata per i diversi tipi di edifici agricoli, dalla tabella dell'art. 2.17.

B) Aree edificabili

- 1 - Nelle aree non agricole la distanza delle costruzioni dal ciglio delle strade carrozzabili pubbliche o di uso pubblico è disciplinata come segue:
 - a) Aree miste di recupero del tessuto edificato esistente.

- I fabbricati esistenti mantengono la distanza preesistente. Ricostruzioni, ampliamenti e nuove costruzioni possono giungere fino alla linea individuata dall'allineamento di almeno due fabbricati adiacenti su altra proprietà; in assenza di fabbricati adiacenti l'allineamento è dato dal filo stradale esistente e dalla larghezza stradale, ove prevista dal PRG.

Il Sindaco, su richiesta della CIE, per specificati motivi di viabilità, ha comunque la facoltà di imporre un arretramento fino a 5,00 metri dal predetto allineamento stradale.

b) Altre aree edificabili comunque destinate:

- Le distanze minime devono risultare uguali o superiori a quelle previste dalla tabella dell'art. 2.6 delle presenti NdA.

In ogni caso in tutto il territorio comunale si applicano le seguenti Norme :

- 1 - Gli edifici dovranno trovarsi alla distanza maggiore tra quelli risultanti dall'applicazione contemporanea del presente articolo e di altre disposizioni delle presenti N.d.A., di norme regolamentari o leggi.
- 2 - Nelle fasce di rispetto di cui ai commi precedenti è fatto divieto di nuove costruzioni ad uso residenziale e per usi produttivi, industriali, artigianali e commerciali; sono unicamente ammesse destinazioni a: percorsi pedonali e ciclabili, recinzioni, piantumazione e sistemazione a verde, conservazione dello stato di natura o delle coltivazioni agricole, e, ove occorra, parcheggi pubblici. In dette fasce a titolo precario, può essere concessa la costruzione di impianti per la distribuzione di carburante opportunamente intervallati. Possono essere ubicati impianti e infrastrutture per la trasformazione e il trasporto di energia, nonché le attrezzature di rete per la erogazione di pubblici servizi. Valgono in ogni caso le disposizioni del già citato D.P.R. 495/92.
- 3 - Gli edifici ad uso residenziale esistenti nelle fasce di rispetto di cui ai commi precedenti sono autorizzati ad aumenti di volume fino al 20% del volume preesistente per sistemazioni igieniche e tecniche; gli ampliamenti dovranno avvenire sul lato opposto a quello dell'infrastruttura viaria da salvaguardare.
- 4 - Verso i passaggi di Classe 5 ed i sentieri pedonali la distanza prevista è, in tutti i casi, uguale o maggiore di m. 5,00; sono fatte salve distanze minori, se preesistenti.
- 5 - Le strisce di arretramento stradale mantengono gli indici edilizi della zona di cui fanno parte per tutte lo sviluppo della confrontanza.
- 6 - In tutti i tipi di area , nel caso vi sia aumento di volume o demolizione e ricostruzione dell'edificio, il Sindaco, su conforme parere della CIE, potrà imporre l'arretramento delle parti in ricostruzione e l'allargamento della fascia di arretramento fino a 5,00 metri dal ciglio stradale, per specifici motivi di sicurezza della circolazione o per conseguire le larghezze minime delle carreggiate indicata al precedente Art. 2.6.

ART. 2.12 - FASCE E ZONE DI RISPETTO

1. Nelle zone di rispetto dei cimiteri, definita dal PRG ai sensi dell'art. 338 del T.U. delle leggi sanitarie 27 luglio 1934 n. 1265 e successive modificazioni e integrazioni non sono ammesse nuove costruzioni né ampliamento di quelle esistenti, sono tuttavia ammesse la manutenzione ordinaria, straordinaria e la ristrutturazione senza aumento di volume degli edifici esistenti, oltretutto la realizzazione di parcheggi, di parchi pubblici, anche attrezzati o di colture arboree industriali.
2. Le planimetrie del PRG individuano, ove occorrono, le fasce di rispetto attorno agli edifici industriali, ai depositi di materiali insalubri e pericolosi, alle pubbliche discariche, alle opere di presa degli acquedotti, agli impianti di depurazione le acque di rifiuto e le caratteristiche delle culture arboree da piantare in dette fasce.
3. Per quanto riguarda in particolare le opere di presa dell'acquedotto il PRG recepisce le risultanze della ridefinizione delle fasce di rispetto ai sensi dell'art. 4,5 e 6 del DPR 236/88 e individua sulle cartografie di PRG:
 - a) zona di tutela assoluta indicata come area a servizi, recintata e sulla quale possono essere realizzate solo le opere di presa
 - b) la zona di rispetto ristretto, ricadente in area agricola; in essa sono vietate tutte le attività e destinazioni di cui all'art. 6 del DPR 236/88
 - c) la zona di rispetto allargata che si estende anche a parte del Comune di Virle. In tale area ai sensi delle disposizioni vigenti sono vietate:
 - I. dispersione, ovvero immissione in fossi e in canali irrigui non impermeabilizzati, di reflui, fanghi e liquami anche se depurati;
 - II. immissione nel sottosuolo di qualsiasi forma di scarico;
 - III. aree cimiteriali;
 - IV. spandimenti di pesticidi e fertilizzanti;
 - V. apertura di cave e pozzi;
 - VI. discariche di qualsiasi tipo, anche se controllate;
 - VII. stoccaggio di rifiuti, reflui, prodotti, sostanze chimiche pericolose, sostanze radioattive;
 - VIII. centri di raccolta, demolizione e rottamazione di autoveicoli;
 - IX. impianti di trattamento di rifiuti;

Nella zona di rispetto allargata è consentito l'insediamento di fognature a condizione che vengano adottati accorgimenti tecnici in grado di evitare la diffusione nel sottosuolo di liquami derivanti da eventuali perdite

della rete fognaria.

I terreni che ricadono nella fascia di rispetto allargata situati nel Comune di Osasio hanno destinazione agricola.

In tutte le aree comprese nelle zone di tutela e rispetto è vietata la costruzione di fabbricati comunque destinati; gli indici edilizi risultanti dalla destinazione agricola possono essere trasferiti su altre aree secondo le procedure previste dall'art. 2.34 delle presenti Nda.

In considerazione della posizione dei pozzi di captazione e delle raccomandazioni contenute nella deliberazione CC n. 5 del 28/1/99 per la ridefinizione dell'area di salvaguardia, tutte le prescrizioni previste per la zona di rispetto allargata sono estese ad un'ulteriore fascia della larghezza di 10 metri dal perimetro della zona di rispetto allargata.

All'interno dell'inviluppo delle zone di rispetto del pozzo acquedottistico pubblico è vigente la disciplina di cui al D.P.G.R. 11 dicembre 2006 n. 15/R.

3bis - La localizzazione di pozzi per il prelievo ad uso privato di acqua destinata al consumo umano da falda profonda per uso non domestico, in assenza della possibilità di allacciamento alla rete acquedottistica pubblica, dovrà prevedere la delimitazione di un'area di salvaguardia (zona di rispetto) con raggio di 200 metri dal punto previsto per la perforazione.

Essa sarà riportata sugli elaborati cartografici alla scala di piano e all'interno di essa varranno i vincoli e le limitazioni definiti dalla normativa statale (art. 94 del D.Lgs. 3 aprile 2006, n. 152) e regionale (D.P.G.R. 11 dicembre 2006, n. 15/R). All'interno della zona di rispetto come sopra definita dovrà essere inoltre delimitata attorno al pozzo una zona di tutela assoluta, protetta dalla infiltrazione di acqua dalla superficie e completamente recintata, avente un raggio possibilmente non inferiore a 10 metri ed adibita esclusivamente all'opera di estrazione ed alle infrastrutture di servizio ad essa collegate.

- 4- Per quanto riguarda le linee elettriche e gli elettrodotti dovranno essere rispettate le normative del settore e quelle fissate dagli Enti gestori. Egualmente dovrà farsi per i metanodotti o ogni altro tipo di condotta interrata salvo specifica indicazione del Piano.
I ripetitori radiotelevisivi e telefonici dovranno essere posizionati a non meno di m. 100 dal fabbricato più vicino.
- 5- Nelle fasce di rispetto di cui ai commi precedenti possono essere ubicati impianti ed infrastrutture per la trasformazione ed il trasporto dell'energia, nonché le attrezzature di rete per l'erogazione dei pubblici servizi, fermo il rispetto delle norme del Codice Civile e delle leggi di settore.

ART. 2.12 BIS – TUTELA DELLE AREE DI PERTINENZA DEI CORPI IDRICI E DELLE FASCE PERIFLUVIALI - CORRIDOI ECOLOGICI

1- Il P.R.G.C. individua le seguenti aree di pertinenza fluviale:

- **area di pertinenza del Rio Vuotasacco per una larghezza planimetrica, sia in destra che in sinistra dal ciglio di sponda, pari a 10 metri;**
- **area di pertinenza della bealera di Osasio per una larghezza planimetrica, sia in destra che in sinistra dal ciglio di sponda, pari a 10 metri.**

2 - Al fine di assicurare il mantenimento di un livello minimo di naturalità dei corpi idrici, essenziale anche per le finalità di connessione ecologica, di filtro per i solidi sospesi e gli inquinanti di origine diffusa, di stabilizzazione delle sponde, di conservazione della biodiversità, tutela delle zone di ricarica delle falde, riduzione dell'impermeabilizzazione del suolo e aumento della scabrezza per la presenza di vegetazione naturale con conseguenti risvolti positivi sulla mitigazione degli effetti delle piene, alle aree di pertinenza fluviale si applicano le seguenti disposizioni:

- i. deve essere mantenuta la vegetazione spontanea ove presente facendo riferimento alla L.R. 4/2009; è vietata l'eliminazione definitiva delle formazioni arboree o arbustive comprese quelle non costituenti bosco, quali filari, siepi campestri a prevalente sviluppo lineare, le fasce riparie, i boschetti e i grandi alberi isolati. Qualora l'eliminazione non sia evitabile per comprovati motivi di pubblico**

- interesse, essa deve essere adeguatamente compensata da un nuovo impianto di superficie e di valore naturalistico equivalente nell'ambito della medesima area;
- ii. laddove mancante la vegetazione spontanea, si deve incentivare la creazione di una fascia di vegetazione riparia lungo il corso d'acqua;
 - iii. la destinazione d'uso di tali aree, alla cessazione delle attività di tipo produttivo eventualmente esistenti (industriale, commerciale, agricolo...) sarà a "vegetazione spontanea" o a "zona di rimboschimento con specie autoctone";
 - iv. si rende necessario creare una fascia di vegetazione riparia o di filari arborei/siepi di specie autoctone lungo i canali artificiali.
- 3 - Nell'ambito delle attività agricole collocate nelle aree di pertinenza fluviale sono da prediligere gli impianti di arboricoltura da legno plurispecifici a ciclo medio lungo, composti esclusivamente da specie autoctone e gestiti secondo criteri che prevedano tagli selettivi al fine di preservarne il più possibile la funzionalità ecologica. La pioppicoltura è da disincentivare anche per ragioni di sicurezza idraulica.
- 4 - Il P.R.G.C. individua le fasce A e B del PAI del Torrente Oitana quali fasce perifluviali costituite dalle aree della regione fluviale la cui struttura e le cui condizioni ambientali sono determinate dai fenomeni morfologici, idrodinamici ed ecologici connessi al regime idrologico del fiume, con riferimento agli obiettivi assunti di riequilibrio ecosistemico. Tale fascia è ritenuta significativa ai fini del mantenimento e recupero della funzione dei corsi d'acqua in termini di corridoi ecologici e della protezione delle acque dall'inquinamento.
- 5 - Il P.R.G.C. individua la fascia C del PAI del Torrente Oitana quale area perifluviale geomorfologicamente, pedologicamente ed ecologicamente collegata alle dinamiche idrauliche, costituente corridoio di connessione ecologica.
- 6 - La finalità primaria delle fasce perifluviali è quella di mantenere, recuperare e valorizzare le funzioni idrauliche, paesaggistiche ed ecologiche dei corsi d'acqua. Tali fasce assumono una valenza strategica per la realizzazione del progetto di Rete ecologica provinciale.
- 7 - Nelle fasce perifluviali di cui al precedente punto 4 valgono le seguenti disposizioni:
- i. sono da prediligere interventi di rinaturazione attraverso la riattivazione o la ricostituzione di ambienti umidi e il ripristino e l'ampliamento delle aree a vegetazione spontanea autoctona, al fine di favorire la funzione di corridoio ecologico; tali interventi dovranno assicurare, oltre alla funzionalità ecologica, la compatibilità idraulica, la riqualificazione e protezione degli ecosistemi relittuali, degli habitat esistenti e delle aree a naturalità elevata ed essere realizzati con tecniche di ingegneria naturalistica e materiali biocompatibili;
 - ii. deve essere garantita l'evoluzione morfologica naturale del fiume e degli ecosistemi connessi, con particolare riguardo alle zone umide latitanti (lanche, morte, mortizze, ecc.) compatibilmente a quanto previsto dai piani di gestione dei sedimenti (ove già redatti) e con l'assetto delle opere idrauliche di difesa;
 - iii. sono esclusi usi e modalità d'intervento che possono pregiudicare i processi di cui al punto precedente;
 - iv. sono da prevedere interventi volti alla ricostituzione degli equilibri alterati, alla restituzione al fiume dei terreni inopportuno sottrattigli, all'eliminazione per quanto possibile dei fattori meno accettabili d'interferenza antropica;
 - v. sono consentite le attività agricole, ove già esistenti;
 - vi. non sono ammessi nuovi insediamenti.

8 - Nelle aree di cui ai precedenti punti 4 e 5 valgono le seguenti disposizioni:

- i. la realizzazione di nuovi insediamenti ed opere che possano interferire con la continuità dei corridoi deve essere preceduta da una verifica di localizzazioni alternative che non interferiscano con il corridoio. Qualora per motivi di pubblico interesse, opportunamente motivati, non siano possibili localizzazioni alternative, deve comunque essere garantito il mantenimento della connessione ecologica mediante opportuni interventi di mitigazione (es. ampliamento delle aree naturali in modo da recuperare le aree di corridoio perse, tracciati in galleria, viadotti verdi, ecc.);**
- ii. è vietata l'eliminazione definitiva delle formazioni arboree o arbustive comprese quelle non costituenti bosco, quali filari, siepi campestri a prevalente sviluppo lineare, le fasce riparie, i boschetti e i grandi alberi isolati, fatte salve le norme nazionali e regionali in materia forestale. Qualora l'eliminazione non sia evitabile, essa deve essere adeguatamente compensata da un nuovo impianto di superficie e di valore naturalistico equivalente nell'ambito del medesimo corridoio ecologico;**
- iii. tali aree si configurano come "elementi attrattori" delle compensazioni di impatti di tipo ambientale. L'autorità competente all'approvazione di progetti e piani, ovunque localizzati, sottoposti a valutazione di impatto ambientale e a valutazione ambientale strategica, definisce gli interventi di compensazione ambientale finalizzati al ripristino della connettività dei corridoi ecologici con particolare riferimento alle fasce perifluviali e ai corridoi di pianura;**
- iv. gli interventi di rinaturazione consistono, in modo prioritario, nel rimboschimento e nella ricreazione di zone umide naturaliformi. Gli interventi di rinaturazione devono assicurare la funzionalità ecologica, la compatibilità con l'assetto idraulico, la riqualificazione e protezione degli ecosistemi relittuali, degli habitat esistenti e delle aree a naturalità elevata compatibilmente a quanto previsto dai piani di gestione dei sedimenti (ove già redatti) e con l'assetto delle opere idrauliche di difesa.**

ART. 2.13 - SPONDE DEI CORSI D'ACQUA

1- ~~Lungo le sponde dei laghi naturali od artificiali, dei fiumi, dei torrenti, dei canali e delle zone umide è vietata ogni nuova edificazione oltre che le relative opere di urbanizzazione; sono invece ammessi percorsi pedonali o ciclabili, piantumazioni o sistemazioni a verde, parchi pubblici, attrezzature sportive collegate con i corsi e specchi d'acqua, eventuali parcheggi. Sono **sono**, in ogni caso, vietati manufatti ed opere che possano ostacolare il deflusso delle acque di eventuali esondazioni.~~

2- ~~La profondità delle fasce di rispetto è di norma così fissata:
— m. 100,00 per il Vuota Sacco e l'Oitana.~~

Nel rispetto di quanto previsto nella "Relazione geologica tecnica" e nella "Relazione Geologica integrativa" allegata alla Variante Strutturale di P.R.G.C., in ottemperanza a quanto normato dall'art. 29 della L.R. 56/77 e dalla D.G.R. 7/04/2014 n. 64-7417, verificati gli approfondimenti geologici e idraulici condotti ai sensi della Circolare PRG 7/Lap/96 durante la fase di redazione della Variante Strutturale, sono escluse dalla perimetrazione di cui al comma 1 dell'art. 29 della L.R. 56/77 "Sponde dei laghi, dei fiumi, dei torrenti, dei canali e dei rii" tutti i fiumi, torrenti, rii e canali oggetto degli approfondimenti geologici di cui sopra nonché i corsi d'acqua già interessati dalle fasce fluviali del PAI. Pertanto, le delimitazioni di cui al comma 1 dell'art. 29 della L.R. 56/77 sono sostituite dalla perimetrazione delle aree di pericolosità e rischio di cui al successivo art. 2.13bis per i seguenti corsi d'acqua:

- Torrente Oitana;**

- Gora del Molino;
- Bealera di Osasio;
- Rio Vuotasacco;
- Fosso colatore.

Tutti i fossi adduttori e colatori di minore o trascurabile importanza, che costituiscono rete di consorzio irriguo o mera rete funzionale all'irrigazione, non generano la fascia di cui al primo comma dell'art. 29 della L.R. 56/77, fatte salve le specifiche condizioni di pericolosità geomorfologica e idraulica individuate dalla relativa classe di idoneità.

Qualora sussista la condizione di demanialità dei corsi d'acqua, si prescrive il rispetto del R.D. 25/07/1904 n. 523 (Testo unico delle disposizioni di legge interno alle opere idrauliche delle diverse categorie) ed in particolare l'art. 96 lett. f che così recita "*sono lavori ed atti vietati in modo assoluto sulle acque pubbliche, loro alvei, sponde e difese i seguenti: ... omissis... f) Le piantagioni di alberi e siepi, le fabbriche, gli scavi e lo smovimento del terreno a distanza dal piede degli argini e loro accessori come sopra, minore di quella stabilita dalle discipline vigenti nelle diverse località, ed in mancanza di tali discipline a distanza minore di metri 4 per le piantagioni e smovimento del terreno e di metri 10 per le fabbriche e per gli scavi*".

2bis - Qualora risultassero delle differenze tra l'andamento dei corsi d'acqua demaniali, così come riportati sulle mappe catastali, rispetto all'attuale percorso planimetrico, resta inteso che le fasce di rispetto, ai sensi del R.D. n. 523/1904, si applicheranno all'alveo attivo delimitato dai cigli superiori di sponda, rimanendo di proprietà demaniale l'alveo eventualmente abbandonato ai sensi e per gli effetti della L. n. 37/1994, nonchè in ragione dell'art. 32, comma 3, titolo II delle NdA del PAI.

- 3— All'interno dei centri abitati, o per adeguamenti a particolari caratteristiche oroidrografiche od insediative, le Tavole di Piano individuano specificatamente le fasce di rispetto aventi diversa profondità.
- 4— Nelle fasce di rispetto di cui al presente le utilizzazioni di cui al 3° Comma dell'Art. 27 della L.R. 56/77, nonchè le attrezzature sportive collegate con i corsi e specchi d'acqua principali.

ART. 2.13 BIS – PRESCRIZIONI CONSEGUENTI ALLE CARATTERISTICHE GEOMORFOLOGICHE DEL TERRITORIO E ALLA SUDDIVISIONE IN DIVERSE CLASSI DI IDONEITA' ALL'UTILIZZAZIONE URBANISTICA

La carta di sintesi della pericolosità geomorfologica e dell'idoneità all'utilizzazione urbanistica suddivide l'intero territorio comunale in zone di classe I (nessuna), II, IIIB e IIIA; il predetto azionamento, per facilitare la consultazione, è riportato anche sulle cartografie in scala 1:1500, fermo restando che in caso di eventuali discordanze è prevalente la cartografia originale in scala 1:10000.

Sulla base di tale suddivisione gli interventi di trasformazione edilizia ed urbanistica dovranno rispettare le seguenti condizioni:

- CLASSE I porzioni di territorio dove le condizioni di pericolosità geomorfologica sono tali da non porre limitazioni alle scelte urbanistiche: gli interventi sia pubblici che privati sono di norma consentiti nel rispetto delle prescrizioni del D.M. 11 marzo 1988.
- CLASSE II porzioni di territorio nelle quali le condizioni di moderata pericolosità geomorfologica possono essere agevolmente superate attraverso l'adozione ed il rispetto di modesti accorgimenti tecnici esplicitati a livello di norme di attuazione ispirate al D.M. 11 marzo 1988 e realizzabili a livello di progetto esecutivo esclusivamente nell'ambito del singolo lotto edificatorio o dell'intorno significativo circostante. Tali interventi non dovranno in alcun modo incidere negativamente sulle aree limitrofe, né condizionarne la propensione all'edificabilità.
- Ricade in questa classe di idoneità la quasi totalità del territorio comunale che risulta non esondabile, ma caratterizzato dalla presenza di una falda freatica molto superficiale; delimitata da un livello impermeabile posto a circa 4 metri di profondità, con massima escursione della falda ad una distanza dal piano di campagna inferiore ai 2 metri. Pertanto, in tali aree, è vietato realizzare locali interrati aventi il piano di calpestio a profondità maggiore di 2 metri dal piano naturale di campagna. Inoltre sia le opere di fondazione che gli eventuali locali interrati dovranno adottare opportune misure per garantire la portanza

ed evitare infiltrazioni d'acqua nei locali medesimi.

- ~~CLASSE IIIB porzioni di territorio edificate nelle quali gli elementi di pericolosità geologica e di rischio sono tali da imporre in ogni caso interventi di riassetto territoriale di carattere pubblico a tutela del patrimonio urbanistico esistente. In assenza di tali interventi di riassetto saranno consentite solo trasformazioni che non aumentino il carico antropico quali, a titolo di esempio, interventi di manutenzione ordinaria, manutenzione straordinaria, risanamento conservativo, ecc...; per le opere di interesse pubblico non altrimenti localizzabili varrà quanto previsto dall'art. 31 della L.R. 56/77. Nuove opere o nuove costruzioni saranno ammesse solo a seguito dell'attuazione degli interventi di riassetto e dell'avvenuta eliminazione e/o minimizzazione della pericolosità. Gli strumenti attuativi del riassetto idrogeologico e i Piani Comunali di Protezione Civile dovranno essere reciprocamente coerenti.~~
- ~~Sono incluse in questa classe di idoneità quelle abitazioni delle frazioni Balbo e Borgonuovo, che ricadono nelle fasce di rispetto dei 100 m rispetto all'asta del Torrente Oitana e dei 50 m per i canali irrigui che attraversano il territorio comunale.~~

- ~~CLASSE IIIA porzioni di territorio inedificate che presentano caratteri geomorfologici o idrogeologici che le rendono inadatte a nuovi insediamenti (aree dissestate, in frana, potenzialmente dissestabili o soggette a pericolo di valanghe, aree alluvionabili da acque di esondazione ad elevata energia). Per le opere infrastrutturali di interesse pubblico non altrimenti localizzabili (con specifico riferimento ad es. ai parchi fluviali), vale quanto già indicato all'art. 31 della L.R. 56/77.~~

— ~~Ricadono in questa classe di idoneità:~~

— ~~La fascia di rispetto del Torrente Oitana per una larghezza di 100 m dalle sponde;~~

— ~~La fascia di rispetto del Rivo Vuotasacco e della Bealera di Osasio per una larghezza di 50 m dalle sponde.~~

1- L'intero territorio comunale viene suddiviso in aree omogenee dal punto di vista della pericolosità geomorfologica e dell'idoneità all'utilizzazione urbanistica. Tali aree sono state perimetrate a seguito di considerazioni di carattere geomorfologico ed idrogeologico conseguenti ad indagini specifiche condotte conformemente alle prescrizioni della Circolare del Presidente della Giunta Regionale 08-05-1996 n° 7/LAP congiuntamente alla verifica delle mappe di pericolosità elaborate nell'ambito della Direttiva Alluvioni.

2- La perimetrazione delle suddette aree è riportata nella cartografia "Carta di sintesi della pericolosità geomorfologica e dell'idoneità all'utilizzazione urbanistica" elaborata in scala 1:5.000 sulla base della Carta Tecnica provinciale (anno 2006). La cartografia di Piano (redatta su base catastale con aggiornamento anno 2009) riporta la sintesi di tale perimetrazione sulle tavole in scala 1:5.000 e 1:1.500, per cui di maggiore dettaglio, ma in ogni caso dovrà essere sempre verificata la documentazione geologica per la verifica puntuale della classe di idoneità all'utilizzazione urbanistica.

3- Per ogni classe individuata valgono le prescrizioni geologico-tecniche ed i limiti imposti nei documenti "Relazione Geologica", "Relazione Geologica integrativa" e "Relazione Geologica - Appendice" di cui nel seguito si richiamano gli aspetti urbanistici.

4- PRESCRIZIONI GENERALI VALIDE SU TUTTO IL TERRITORIO:

I. Qualsiasi intervento previsto per l'utilizzo ai fini urbanistici di un'area (ristrutturazione urbanistica, completamento, nuovo impianto, ampliamenti, interventi strutturali che modificano i carichi trasmessi al terreno di fondazione, nuove costruzioni, movimenti di terra, realizzazione di recinzioni e manufatti accessori), è sempre subordinato alla preventiva esecuzione di specifiche indagini aventi per oggetto la valutazione dell'incidenza sul singolo lotto delle seguenti criticità:

- **soggiacenza della falda idrica superficiale;**
- **fenomeni di esondazione di acque con caratteristiche di bassa energia;**
- **ristagni superficiali di acqua per la presenza di aree morfologicamente depresse;**
- **conseguenze della realizzazione dell'intervento sia sul singolo lotto che sull'intorno significativo.**

II. Qualsiasi intervento edificatorio previsto non dovrà incidere negativamente in alcun modo sui lotti limitrofi e non, né condizionarne la propensione all'edificabilità.

III. Qualsiasi intervento edilizio che comporta modifiche nei carichi trasmessi al terreno di

fondazione deve essere preceduto da adeguate indagini geognostiche finalizzate alla definizione del modello geotecnico locale del sottosuolo per una profondità coerente con il volume significativo interessato dall'intervento. La caratterizzazione dovrà esprimere, tra l'altro, la valutazione della compatibilità dell'intervento proposto in rapporto alle conseguenze della sua realizzazione sulla stabilità dell'insieme opera/terreno di fondazione, con particolare riferimento alla presenza della falda idrica, oltre che di eventuali livelli di terreni compressibili (non addensati o poco addensati) alle profondità di interesse.

- IV. Scavi, riporti e rilevati di materiale di qualsiasi natura dovranno essere sempre eseguiti secondo profili di sicurezza ed adeguatamente sostenuti e drenati al fine di garantire la stabilità delle scarpate sia a breve (se temporanei) che a lungo termine.
- V. La progettazione degli interventi di scavi, riporti e rilevati dovrà dimostrare l'assenza di effetti negativi, sia sul singolo lotto che sull'intorno significativo, nei riguardi del ruscellamento superficiale e del reticolato idrografico minore.
- VI. La progettazione di qualsiasi intervento edificatorio deve prevedere adeguate modalità per il drenaggio e l'allontanamento delle acque meteoriche ricadenti all'interno del lotto, in modo compatibile con le caratteristiche del reticolato idrografico circostante.
- VII. Qualsiasi intervento edilizio deve garantire il libero deflusso dei volumi idrici superficiali e quindi deve garantire:
- la conservazione della sezione utile di deflusso degli alvei,
 - il mantenimento dell'efficienza delle opere e delle infrastrutture presenti,
 - la tutela delle condizioni di equilibrio statico delle sponde, con particolare attenzione alla conservazione della vegetazione ripariale spontanea di origine autoctona.

Per ogni azione dovranno essere sempre verificate le eventuali ripercussioni sui settori a monte e a valle dei tratti in oggetto.

- VIII. E' fatto divieto assoluto di edificare al di sopra dei tratti d'alveo intubati.
- IX. In nessun caso gli alvei potranno subire restringimenti e rettifiche del loro naturale percorso, così come non è ammessa la posa in alveo, anche parziale, di condotte di linee elettriche, fognarie, idriche, di gas, di telecomunicazioni, ecc. che ne limitino la sezione.
- X. Deve essere rispettato il contenuto delle prescrizioni di cui al punto 3.10 della Circolare P.G.R. 8/5/1996, n. 7/LAP: *«La copertura dei corsi d'acqua, principali o del reticolato minore, mediante tubi o scatolari anche di ampia sezione non è ammessa in nessun caso. Le opere di attraversamento stradale dei corsi d'acqua dovranno essere realizzate mediante ponti, in maniera tale che la larghezza della sezione di deflusso non vada in modo alcuno a ridurre la lunghezza dell'alveo "a rive piene" misurata a monte dell'opera; questo indipendentemente dalle risultanze della verifica delle portate.»*
- XI. L'eventuale copertura di brevi tratti d'alveo è ammissibile a condizione che:
- sia limitata esclusivamente ad elementi del reticolato idrografico minore;
 - sia realmente motivato il suo carattere di indispensabile funzionalità e l'assenza di soluzioni alternative;
 - sia realizzata con tipologia passante mediante l'utilizzo di elementi grigliati, con modalità ed in misura tale da prevenire qualsiasi fenomeno di rigurgito e/o messa in pressione del tratto interessato;
 - non sia ridotta la sezione di deflusso per l'intero tratto interessato;
 - sia dimostrato che l'intervento non aumenta il livello di rischio e non comporta

effetti negativi sulle aree limitrofe e condizionamenti della loro capacità edificatoria;

- venga predisposto un adeguato programma manutentivo, nel quale sia espressamente individuato il soggetto al quale è demandata la responsabilità della sua esecuzione.

- XII. Tutti gli scarichi sono assoggettati alla disciplina nazionale e regionale vigente; per quanto riguarda il livello autorizzativo comunale dovrà essere prodotto uno studio idrogeologico attraverso il quale sia dimostrata la fattibilità e la compatibilità della modalità di scarico scelta, adeguatamente illustrata mediante appositi elaborati progettuali, in relazione alle condizioni sia locali che al contorno dettate dalla presenza della falda idrica e dalla natura litologica del sottosuolo, oltre che dalle caratteristiche dei corpi idrici superficiali recettori dello scarico.
- XIII. Tutti gli impianti di pretrattamento, trattamento e scarico di reflui, di qualsiasi origine, dovranno essere ubicati idrogeologicamente a valle o lateralmente rispetto ai pozzi per acqua sia in falda superficiale (per quanto possibile), che in falda profonda (obbligatoriamente).
- XIV. Deve essere garantito il rispetto delle norme del D.Lgs. 3 aprile 2006, n. 152 in materia di scarichi.
- XV. Le aree destinate all'accumulo delle deiezioni animali dovranno essere opportunamente impermeabilizzate e recare sponde a tenuta adeguatamente rialzate rispetto al piano campagna circostante; la loro progettazione dovrà essere integrata da un protocollo di raccolta, stoccaggio e smaltimento.

- 5- **CLASSE II - DEFINIZIONE** - Porzioni di territorio nelle quali le condizioni di moderata pericolosità geomorfologica possono essere agevolmente superate attraverso l'adozione ed il rispetto di modesti accorgimenti tecnici esplicitati a livello di norme di attuazione ispirate al D.M. 14.01.2008 e realizzabili a livello di progetto esecutivo esclusivamente nell'ambito del singolo lotto edificatorio o dell'intorno significativo circostante.

All'interno della Classe II sono state individuate due sottoclassi:

- * **CLASSE IIa** correlata a eventuali criticità per bassa soggiacenza della falda idrica superficiale e/o ristagni idrici in corrispondenza di aree morfologicamente depresse;
- * **CLASSE IIb** riferita a fenomeni di esondazione di acque con caratteri di bassa energia, ricomprendendo inoltre le criticità di cui alla sottoclasse precedente.

Alle aree appartenenti alla CLASSE II si applicano tutte le prescrizioni di cui al precedente punto 4 oltre alle seguenti prescrizioni specifiche per ogni sottoclasse:

PRESCRIZIONI SPECIFICHE per la SOTTOCLASSE IIa:

- I. Nelle zone notoriamente interessate dal raggiungimento del piano campagna da parte della falda idrica in occasione di eventi meteorici intensi e/o prolungati, la realizzazione di locali interrati (definiti, conformemente all'art. 15 del regolamento edilizio comunale, come i locali il cui livello di calpestio risulta interamente interrato e non emergono dal suolo per più di 1,20 m, misurati dal più alto dei punti dell'intradosso del soffitto al più basso dei punti delle linee di spiccatto perimetrali) o parzialmente interrati (locali il cui livello di calpestio è interamente interrato ed emergono dal suolo per più di 1,20 m, misurati dal più alto dei punti dell'intradosso del soffitto al più basso dei punti delle linee di spiccatto perimetrali) non è ammessa.
- II. La realizzazione dei locali interrati o parzialmente interrati è sconsigliata laddove la massima escursione della falda idrica raggiunge profondità inferiori a 3.00 m dal piano di campagna, quest'ultimo cautelativamente inteso come il punto morfologicamente più

depresso del singolo lotto prima della realizzazione dei lavori. In questo caso, l'intervento è comunque ammissibile a condizione che siano verificate e dimostrate, in fase di progettazione municipale, tutte le seguenti condizioni:

- sia realmente motivato il suo carattere di indispensabile funzionalità e di non possibile diversa localizzazione;
- sia rilevata e documentata la soggiacenza della superficie piezometrica in corrispondenza del lotto edificatorio, nonché le sue oscillazioni stagionali, per un periodo di tempo non inferiore ad un anno (tuttavia qualora fosse registrato, anche occasionalmente, il raggiungimento del piano campagna da parte della falda idrica in concomitanza di eventi meteorici intensi e/o prolungati, la realizzazione non è ammessa);
- sia dimostrato il mantenimento di un franco di sicurezza dal piano di calpestio non inferiore a 0.50 m dal livello di massima escursione;
- siano realizzati adeguati interventi strutturali di protezione atti a garantire l'impermeabilizzazione dei locali, fornendo adeguata documentazione che ne dimostri l'efficacia nel tempo.

III. Nelle zone caratterizzate dalla massima escursione della falda idrica a profondità superiore a 3.00 m dal piano campagna, come precedentemente definito, la realizzazione di locali interrati o seminterrati è consentita a condizione che, in fase di progettazione municipale:

- sia rilevata e documentata la soggiacenza della superficie piezometrica in corrispondenza del lotto edificatorio o delle sue immediate vicinanze, nonché la massima oscillazione interstagionale della falda;
- sia dimostrato il mantenimento di un franco di sicurezza dal piano di calpestio non inferiore a 0.50 m dal livello di massima escursione;

IV. In ogni caso sono sempre esclusi:

- l'utilizzo abitativo dei locali interrati o seminterrati, anche se temporaneo;
- il deposito e lo stoccaggio, anche se temporaneo, di sostanze tossiche, inquinanti o comunque pericolose nei locali interrati o seminterrati.

PRESCRIZIONI SPECIFICHE per la SOTTOCLASSE Iib:

- I.** Qualsiasi intervento di nuova edificazione o ampliamento (orizzontale o verticale) situato in prossimità dei settori perfluviali dei corsi d'acqua appartenenti alla rete idrografica minore (ivi compresi rii/canali non classificati e/o aventi sedime non demaniale, ancorché intubati) dovrà essere supportato, in fase di richiesta per l'ottenimento del titolo edilizio abilitativo, da specifico studio idraulico di dettaglio del/i corso/i d'acqua eventualmente interessato/i, da effettuarsi secondo i criteri dell'analisi approfondita, atto a verificare, con opportuna cautela, la capacità di smaltimento delle sezioni di deflusso, utilizzando parametri di scabrezza reali, tenuto conto altresì della presenza di eventuali manufatti di attraversamento, di intubamenti e/o di altre criticità idrauliche che potrebbero costituire pregiudizio per le possibilità edificatorie della zona prescelta.
- II.** La distribuzione planimetrica di tutte le nuove edificazioni e dei manufatti edilizi dovrà essere attentamente valutata e verificata rispetto alle linee preferenziali di scorrimento dei volumi idrici che potrebbero eventualmente defluire, avendo cura di porre l'orientamento del lato più lungo delle opere in senso parallelo alla probabile direzione di scorrimento.
- III.** E' necessario procedere all'innalzamento del piano più basso di calpestio rispetto al

piano campagna di riferimento; quest'ultimo deve intendersi come coincidente con la quota delle possibili vie di afflusso dei volumi idrici individuabili lungo il perimetro della costruzione.

- IV. L'entità dell'innalzamento dovrà di volta in volta essere valutata ed adeguatamente documentata nel progetto municipale predisposto per l'ottenimento del titolo edilizio abilitativo mediante opportune indagini che ne dimostrino l'efficacia a livello del singolo lotto, oltre che l'assenza di influenze sull'intorno significativo.
 - V. Le indagini dovranno anche evidenziare, sotto il profilo idraulico, il ruolo dei manufatti minori di tipo lineare presenti sulle potenziali vie d'afflusso e deflusso dei volumi idrici (recinzioni, marciapiedi, muretti, arginelli, cunette, fossi colatori, ecc.).
 - VI. In assenza di verifiche puntuali, l'entità minima dell'innalzamento è stabilita in almeno 0.50 m dal piano campagna come sopra definito.
 - VII. Se l'innalzamento dal piano campagna comporta particolari oggettive difficoltà, potrà essere preso in considerazione il ricorso alla tipologia costruttiva su "pilotti".
 - VIII. Non è ammessa la realizzazione di locali interrati o seminterrati.
 - IX. La sistemazione delle aree esterne ai fabbricati, in sede di progettazione municipale, dovrà essere attentamente valutata e verificata rispetto alle linee preferenziali di scorrimento dei volumi idrici che potrebbero eventualmente defluire, avendo cura di porre l'orientazione del lato più lungo dei manufatti (rilevati, rampe di accesso, piazzali, cabine di manovra di sottoservizi, depositi e/o accumuli di varia natura, ecc.) in senso parallelo alla probabile direzione di scorrimento. In particolare, dovrà essere verificata la non interferenza delle recinzioni con il libero deflusso di eventuali acque di esondazione.
- 6- **CLASSE III - DEFINIZIONE** - Porzioni di territorio nelle quali le condizioni di pericolosità geomorfologica e di rischio sono tali da impedirne l'utilizzo qualora inedificate, richiedendo, viceversa, la previsione di interventi di riassetto territoriale a tutela del patrimonio esistente qualora edificate.
- All'interno della Classe III sono state individuate due sottoclassi:
- * **CLASSE IIIa:** Porzioni di territorio inedificate che presentano caratteri geomorfologici o idrogeologici che le rendono, nell'insieme, inadatte a nuovi insediamenti;
 - * **CLASSE IIIb:** Porzioni di territorio edificate nelle quali gli elementi di pericolosità geologica e di rischio sono tali da imporre in ogni caso interventi di riassetto territoriale di carattere pubblico a tutela del patrimonio urbanistico esistente.

Alle aree appartenenti alla CLASSE III si applicano tutte le prescrizioni di cui al precedente punto 4 oltre alle seguenti prescrizioni specifiche per ogni sottoclasse:

PRESCRIZIONI SPECIFICHE per la SOTTOCLASSE IIIa:

- I. Salvo quanto riportato al successivo punto II, sugli edifici esistenti sono ammessi esclusivamente i seguenti interventi senza alcun cambio verso la destinazione d'uso residenziale:
 - manutenzione ordinaria e straordinaria;
 - restauro e risanamento conservativo;
 - ristrutturazione edilizia senza alcun incremento di volumetria.
- II. Relativamente agli insediamenti agricoli esistenti e solamente nelle aree a non elevata potenzialità di dissesto attivo o incipiente (le aree a elevata potenzialità di dissesto attivo o incipiente sono individuate e perimetrate nella documentazione geologica come quelle

ricadenti in fascia di esondabilità B) sono possibili, oltre agli interventi elencati al precedente punto I, i seguenti interventi qualora necessari al potenziamento ed alla riqualificazione dell'attività in essere e laddove sia dimostrata l'impossibilità di edificazione in aree alternative:

- ristrutturazione edilizia con gli ampliamenti consentiti dall'area urbanistica di appartenenza;
- ampliamento edilizio;
- sostituzione edilizia;
- nuova costruzione (completamento dell'insediamento esistente).

Tali interventi possono interessare le abitazioni rurali, le attrezzature e gli impianti per l'allevamento zootecnico, i fabbricati rurali di servizio, le serre fisse, i fabbricati rurali specializzati e assimilabili.

III. Per le opere infrastrutturali di interesse pubblico non altrimenti localizzabili vale quanto già indicato all'art. 31 della L.R. 56/77 e s.m.i.; si dovrà inoltre tenere conto delle seguenti prescrizioni aggiuntive:

- dovranno essere progettate in modo tale da non impegnare i primi 100 cm dal piano campagna medio, non prevedere la realizzazione di locali interrati e realizzate in modo da non ostacolare con il loro posizionamento il naturale deflusso delle eventuali acque di esondazione;
- si richiede, ai fini dell'ottenimento del titolo abilitativo alla edificazione, opportuna valutazione sotto il profilo idraulico che dimostri la non interferenza delle recinzioni con il libero deflusso di eventuali acque di esondazione.

IV. E' sempre vietata la realizzazione di locali interrati o seminterrati.

V. La distribuzione planimetrica di tutte le nuove edificazioni e dei manufatti edilizi dovrà essere attentamente valutata e verificata rispetto alle linee preferenziali di scorrimento dei volumi idrici che potrebbero eventualmente defluire, avendo cura di porre l'orientamento del lato più lungo delle opere in senso parallelo alla probabile direzione di scorrimento.

VI. La sistemazione delle aree esterne ai fabbricati, in sede di progettazione municipale, dovrà essere attentamente valutata e verificata rispetto alle linee preferenziali di scorrimento dei volumi idrici che potrebbero eventualmente defluire, avendo cura di porre l'orientamento del lato più lungo dei manufatti (rilevati, rampe di accesso, piazzali, cabine di manovra di sottoservizi, depositi e/o accumuli di varia natura, ecc.) in senso parallelo alla probabile direzione di scorrimento. In particolare, dovrà essere verificata la non interferenza delle recinzioni con il libero deflusso di eventuali acque di esondazione.

VII. Nel caso di abitazioni rurali, è necessario procedere all'innalzamento del piano più basso di calpestio rispetto al piano campagna di riferimento; quest'ultimo deve intendersi come coincidente con la quota delle possibili vie di afflusso dei volumi idrici individuabili lungo il perimetro della costruzione.

VIII. L'entità dell'innalzamento di cui al precedente punto VII dovrà di volta in volta essere valutata ed adeguatamente documentata nel progetto municipale predisposto per l'ottenimento del titolo edilizio abilitativo mediante opportune indagini che ne dimostrino l'efficacia a livello del singolo lotto, oltre che l'assenza di influenze sull'intorno significativo. In assenza di verifiche puntuali, l'entità minima dell'innalzamento è stabilita in almeno 0.50 m dal piano campagna come sopra definito.

IX. Le indagini dovranno anche evidenziare, sotto il profilo idraulico, il ruolo dei manufatti minori di tipo lineare presenti sulle potenziali vie d'afflusso e deflusso dei volumi idrici

(recinzioni, marciapiedi, muretti, arginelli, cunette, fossi colatori, ecc.).

PRESCRIZIONI SPECIFICHE per la SOTTOCLASSE IIIb:

- I. In assenza degli interventi di riassetto territoriale necessari alla minimizzazione dei pericoli di natura geologica presenti, oppure, nel caso di interventi già realizzati, sino alla verifica della loro efficienza/efficacia, saranno consentite solo trasformazioni che non aumentano il carico antropico.
- II. L'incremento di carico antropico si verifica ogni qual volta si realizzano nuovi locali all'interno dei quali è prevista la presenza della persona in modo permanente o discontinuo; viceversa non generano incremento antropico i locali destinati a ricevere impianti tecnologici, attrezzi, automezzi o materiali di deposito e assimilabili, dove la presenza della persona è limitata ad azioni temporanee quali la manutenzione impiantistica, le operazioni di scarico e carico, ecc.
- III. La possibilità di ampliare l'utilizzazione urbanistica delle aree ricadenti nella classe di idoneità IIIb si realizzerà solamente nel momento in cui, effettuati gli interventi di riassetto territoriale, ne sarà verificata positivamente l'idoneità. Completate le opere e fatte salve le procedure di approvazione da parte delle autorità competenti, spetterà responsabilmente all'Amministrazione Comunale verificare che le stesse opere abbiano raggiunto l'obiettivo di minimizzazione del rischio ai fini della fruibilità urbanistica delle aree interessate, in accordo e nel pieno rispetto dei contenuti di cui ai paragrafi 7.6 e 7.10 della N.T.E/99 della Circolare P.R.G. n. 7/LAP/96.
- IV. I piani di riassetto potranno essere ad iniziativa pubblica o privata, purché l'approvazione del progetto e l'eventuale collaudo delle opere siano di competenza dell'Amministrazione Comunale e dovranno comunque fare esplicito riferimento agli obiettivi da raggiungere in relazione alla effettiva eliminazione e/o minimizzazione della pericolosità.
- V. Nel caso di interventi di riassetto territoriale aventi carattere locale potrà essere verificata l'idoneità delle aree di volta in volta interessate.
- VI. E' vietata la realizzazione di locali interrati o parzialmente interrati.
- VII. Per le opere infrastrutturali di interesse pubblico non altrimenti localizzabili vale quanto già indicato all'art. 31 della L.R. 56/77 e s.m.i.; si dovrà inoltre tenere conto delle seguenti prescrizioni aggiuntive:
 - dovranno essere progettate in modo tale da non impegnare i primi 100 cm dal piano campagna medio, non prevedere la realizzazione di locali interrati e realizzate in modo da non ostacolare con il loro posizionamento il naturale deflusso delle eventuali acque di esondazione;
 - si richiede in sede di titolo abilitativo alla edificazione opportuna valutazione sotto il profilo idraulico che dimostri la non interferenza delle recinzioni con il libero deflusso di eventuali acque di esondazione.
- VIII. La sistemazione delle aree esterne ai fabbricati, in sede di progettazione municipale, dovrà essere attentamente valutata e verificata rispetto alle linee preferenziali di scorrimento dei volumi idrici che potrebbero eventualmente defluire, avendo cura di porre l'orientazione del lato più lungo dei manufatti (rilevati, rampe di accesso, piazzali, cabine di manovra di sottoservizi, depositi e/o accumuli di varia natura, ecc.) in senso parallelo alla probabile direzione di scorrimento. In particolare, dovrà essere verificata la non interferenza delle recinzioni con il libero deflusso di eventuali acque di esondazione.
- IX. All'interno della Classe IIIb sono cartograficamente perimetrate ulteriori suddivisioni individuate sulla base sia della pericolosità rilevata nell'area sia delle opere di sistemazione idrogeologica presenti o prevedibili:

- **CLASSE IIIb2:** Porzioni di territorio edificate nelle quali gli elementi di pericolosità geologica e di rischio sono tali da imporre in ogni caso interventi di riassetto territoriale di carattere pubblico a tutela del patrimonio urbanistico esistente; a seguito della realizzazione delle opere sarà possibile la realizzazione di nuove edificazioni, ampliamenti o completamenti;
- **CLASSE IIIb4:** Porzioni di territorio edificate nelle quali gli elementi di pericolosità geologica e di rischio sono tali da imporre in ogni caso interventi di riassetto territoriale di carattere pubblico a tutela del patrimonio urbanistico esistente; anche a seguito della realizzazione di opere di sistemazione, indispensabili per la difesa dell'esistente, non sarà possibile alcun incremento del carico antropico.

PRESCRIZIONI SPECIFICHE per la SOTTOCLASSE IIIb2:

- I. In assenza degli interventi di riassetto necessari alla eliminazione dei pericoli di natura geologica presenti, oppure, nel caso di interventi già realizzati, sino al loro collaudo e alla verifica della loro efficienza/efficacia, saranno consentite solo trasformazioni che non aumentano il carico antropico; sono pertanto ammessi i seguenti interventi senza alcun cambio verso la destinazione d'uso residenziale:
 - manutenzione ordinaria e straordinaria;
 - restauro e risanamento conservativo;
 - recupero dei sottotetti esistenti ai sensi della L.R. 21/98 e s.m.i. purché non comportino incrementi di unità abitative;
 - ampliamento verticale (sopraelevazione) ammesso solamente con contestuale dismissione del piano terra da uso abitativo ad uso accessorio;
 - ampliamenti “una tantum”, eventualmente concessi dall'area urbanistica di appartenenza, delle infrastrutture impiantistiche, tecniche, tecnologiche ed ecologiche nell'ambito della ristrutturazione di impianti esistenti destinati alle attività economiche che possono comportare anche l'aumento di unità locali;
 - ampliamento o nuova costruzione di bassi fabbricati accessori all'attività prevalente insediata;
 - opere di sistemazione idrogeologica e di regimazione delle acque;
 - interventi di consolidamento dei versanti o di stabilizzazione dei fenomeni di dissesto;
 - realizzazione di aree attrezzate per lo sport e la ricreazione senza previsione di manufatti edilizi.
- II. Ogni tipo di impianto tecnologico dovrà preferibilmente essere progettato in modo da non impegnare i primi 100 cm dal piano campagna.
- III. Per i lotti edificati posti a ridosso delle fasce di rispetto previste per i corsi d'acqua, gli eventuali ampliamenti o nuove costruzioni ammesse dovranno avvenire all'esterno delle predette fasce.
- IV. Nel caso in cui vengano attuati gli interventi di riassetto territoriali prescritti per la sottoclasse IIIb2, a seguito del loro collaudo e di relativa emissione di apposita certificazione attestante che gli interventi eseguiti abbiano raggiunto l'obiettivo di minimizzazione del rischio, è possibile l'utilizzazione urbanistica dei terreni ricadenti in queste aree con l'applicazione delle prescrizioni e criteri costruttivi riportati per la Classe II integrate da eventuali precisazioni emerse nell'ambito della verifica di idoneità delle stesse aree.

PRESCRIZIONI SPECIFICHE per la SOTTOCLASSE IIIb4:

- I. In assenza dell'attuazione delle misure indispensabili per la difesa dell'esistente, sono ammessi i seguenti interventi:**
- manutenzione ordinaria e straordinaria;
 - demolizione;
 - opere infrastrutturali di interesse pubblico non altrimenti localizzabili secondo quanto previsto all'art. 31 della L.R. 56/77 e s.m.i.;
 - opere di sistemazione idrogeologica e di regimazione delle aree ricadenti nelle fasce fluviali di pertinenza dell'acque;
 - tutte le opere di riqualificazione idraulica e di difesa del suolo previste dalle Norme di Attuazione del PAI per quel che riguarda le aree ricadenti nelle fasce fluviali di pertinenza dell'Autorità di Bacino del Fiume Po.
- II. Nel caso in cui vengano attuati gli interventi di riassetto territoriali prescritti per la sottoclasse IIIb4, a seguito del loro collaudo e di relativa emissione di apposita certificazione attestante che gli interventi eseguiti abbiano raggiunto l'obiettivo di minimizzazione del rischio, saranno ammessi anche i seguenti interventi:**
- ampliamenti "una tantum", eventualmente concessi dall'area urbanistica di appartenenza, delle infrastrutture impiantistiche, tecniche, tecnologiche ed ecologiche nell'ambito della ristrutturazione di impianti esistenti destinati alle attività economiche che possono comportare anche l'aumento di unità locali;
 - ampliamento o nuova costruzione di bassi fabbricati accessori all'attività prevalente insediata; per i lotti edificati posti a ridosso delle fasce di rispetto previste per i corsi d'acqua, gli eventuali ampliamenti o nuove costruzioni ammesse dovranno avvenire all'esterno delle predette fasce.

ART. 2.13 TER – NORME CONSEGUENTI LA ZONIZZAZIONE SISMICA

- 1- Sotto il profilo della sismicità, il territorio comunale di Osasio risulta classificato, per effetto della Ordinanza P.C.M. 20/03/ 2003 n. 3274 e delle sue successive modificazioni, integrazioni e aggiornamenti, nella cosiddetta "ZONA 3", zona sismica caratterizzata da accelerazione orizzontale con probabilità di superamento pari al 10% in 50 anni $ag/g = 0.05 \div 0.15$ e da accelerazione orizzontale di ancoraggio dello spettro di risposta elastico $ag/g = 0.15$.
- 2- Per effetto della D.G.R. n. 11-13058 del 19/01/2010 si applicano le prescrizioni di cui ai punti 3.4 e 5.2.3 delle procedure di gestione e controllo delle attività urbanistico-edilizie ai fini della prevenzione del rischio sismico.
- 3 Sulla base di specifiche indagini di microzonazione sismica condotte in fase di redazione della Variante Strutturale n° 1 del vigente P.R.G.C, riportate negli allegati tecnici ai quali si rimanda integralmente, con riferimento all'Allegato A, punto 6.3 della D.D. 9 marzo 2012, n. 540 si è ritenuto di afferire la totalità del territorio comunale alle Microzone Omogenee in Prospettiva Sismica (MOPS) "Microzone C" - zone suscettibili di instabilità, nelle quali gli effetti sismici attesi e predominanti sono riconducibili a deformazioni permanenti del territorio legate, nel caso di cui trattasi, al fenomeno della liquefazione e ciò per la presenza di terreni sabbiosi, sabbioso-limosi o sabbioso-ghiaiosi e con soggiacenza della superficie piezometrica della falda superficiale e delle sottostanti falde in pressione inferiore a 15 metri. In tale ambito, proprio tenendo conto dei limiti dell'indagine appositamente svolta,

sono state distinte anche le aree con margini di incertezza non risolti e pertanto suscettibili di approfondimenti.

- 2- Ogni intervento dovrà essere progettato e corredato dai relativi studi di carattere geologico, sismico e geotecnico di cui al vigente D.M. 14 gennaio 2008 "Nuove norme tecniche per le costruzioni" oltre che alla Circolare 2 febbraio 2009 n. 617 C.S.LL.PP di applicazione del medesimo.
- 3- Particolare attenzione dovrà essere posta, ai fini della definizione dell'azione sismica di progetto, alla individuazione della categoria di sottosuolo di cui al punto 3.2.2 del precitato decreto ministeriale e quindi alla esecuzione di tutte le indagini geognostiche sia dirette che indirette necessarie per raggiungere compiutamente detto risultato.
- 4- Resta inteso che, ai sensi della D.G.R. 12 dicembre 2011, n. 4-3084 "D.G.R. n. 11-13058 del 19/01/2010. Approvazione delle procedure di controllo e gestione delle attività urbanistico-edilizie ai fini della prevenzione del rischio sismico attuative della nuova classificazione sismica del territorio piemontese" così come modificata dalla D.G.R. 3 febbraio 2012, n. 7-3340, sono sottoposte rispettivamente a:
 - a) denuncia prima dell'inizio dei lavori ai sensi dell'articolo 93 del D.P.R. 380/2001 e controllo a campione:
 - I. le opere e gli interventi relativi agli edifici e alle opere infrastrutturali strategiche e rilevanti elencate all'Allegato 1 della delibera citata;
 - II. le opere e gli interventi riguardanti costruzioni, riparazioni e sopraelevazioni che non siano comprese tra quelle elencate nell'Allegato 1 e che non siano tra quelle di limitata importanza strutturale indicate all'Allegato 2 della delibera citata;
 - b) denuncia prima dell'inizio dei lavori ai sensi dell'articolo 93 del D.P.R. 380/2001:
 - III. tutte le opere e gli interventi di limitata importanza strutturale previste dall'Allegato 2 della delibera citata.

ART. 2.14 - DESTINAZIONE D'USO AMMESSE

- 1- Le molteplici destinazioni d'uso riscontrabili nella realtà devono essere ricondotte alle sotto elencate classi, che raggruppano destinazioni affini:

Classe A

- A1- Abitazioni civili o turistiche in area agricola
- A2- Abitazioni agricole in area residenziale
- A3- Abitazioni civili ed uffici minori di 250 mq
- A4- Abitazioni turistiche
- A5- Alberghi, pensioni, residenze collettive di qualunque tipo
- A6- Uffici in sede propria senza limiti di superficie
- A7- Laboratori con superf. lorda di pavimento fino a mq. 250, se in edificio residenziale
- ~~A8- Attività commerciali con superf. lorda di vendita fino a mq. 400, se in edificio residenziale~~
- A9- Abitazione di altro tipo
- A10- Accessori dell'abitazione inseriti nell'edificio principale o preesistenti

Classe T

- T1- Tettoie aperte accessorie della residenza
- T2- Depositi chiusi e garage accessori di A
- T3- Altri edifici autonomi accessori di A
- T4- Laboratori con superficie lorda di pavimento fino a mq 250 in fabbricati autonomi
- T5- Depositi accessori di T4 fino a 250 mq di superficie lorda di pavimento
- ~~T6- Attività commerciali con superficie lorda di vendita fino a mq. 400 in fabbricati autonomi~~
- T7- Depositi accessori di T6 fino a 250 mq di superficie lorda di pavimento
- T8- Ricoveri di animali fino a 2 animali di grossa taglia o fino a 50 animali da cortile condotti per uso amatoriale (autorizzabili in precario con autorizzazione annuale rinnovabile, soggetta a eventuale revoca per motivi igienici).

Classe C

- C1- Locali destinati al commercio con superficie lorda di vendita anche maggiore di mq 400 **al dettaglio**
- C2- Tettoie aperte accessori di C1
- C3- Depositi chiusi accessori di C1

Classe D

- D1- Locali per attività produttive, qualunque sia la loro dimensione, **e commercio all'ingrosso**
- D2- Tettoie aperte accessorie di D1
- D3- Depositi chiusi accessori di D1

Classe E

- E1- Abitazioni rurali in area agricola
- E2- Stalle e ricoveri, anche all'aperto, per animali con oltre 2 animali di grossa taglia o oltre 50 animali da cortile
- E3- Silos a trincea
- E4- Tettoie aperte in area agricola, fienili, stalle e ricoveri più piccoli di E2, accessori delle stalle non destinati a stazionamento animali (sale mungitura, frigo, ecc.)
- E5- Concimaie
- E6- Silos a colonna ed altre strutture agricole senza limitazioni di altezza
- E7- I precedenti quando abbiano carattere di allevamento intensivo

- 2- Su tutti gli edifici situati all'interno delle aree urbanizzate, le cartografie di piano indicano con la lettera corrispondente la classe di destinazione prevista.
Tutti i cambiamenti di destinazione d'uso dalla classe in atto a quella consentita dal PRG e tutti i cambiamenti da una sottoclasse all'altra sono soggetti a preventiva autorizzazione del Sindaco o ad eventuale concessione onerosa secondo la legislazione vigente.
- 2bis- Sugli edifici residenziali per i quali sono cartograficamente previsti interventi di manutenzione è sempre consentito procedere anche ad interventi di ristrutturazione edilizia finalizzati alla trasformazione funzionale dell'edificio, mediante il cambio di destinazione di quelle parti che non siano già a destinazione residenziale, o mediante il cambio di destinazione da una sottoclasse all'altra, nell'ambito della classe A residenziale, dell'intero edificio o di parti di esso.
- 3- Tutte le tettoie e gli edifici con destinazione accessoria possono essere ristrutturati con destinazione A o per l'ampliamento dell'edificio principale, anche se non specificamente destinati a tale scopo dalla cartografia, a condizione che risultino rispettate tutte le seguenti condizioni:
 - siano stati costruiti ed ultimati prima dell'1/1/1977;
 - la destinazione proposta rientri tra quelle previste per l'edificio principale o per l'area di piano; sono comunque escluse le destinazioni di Tipo E;
 - l'intervento soddisfi, nell'ambito della proprietà, alle norme sui parcheggi privati;
 - il fabbricato risultante non abbia unica esposizione a Nord, ma goda di buona esposizione e soleggiamento. Tale condizione di intende rispettata quando almeno il 50% della superficie utile residenziale, definita ai sensi della Legge 10/77, goda di illuminazione da vedute non esposte a Nord, che prospettino su strada pubblica o che rispettino la distanza minima di 10,00 metri da edifici antistanti di cui al successivo Art. 2.16; in assenza di edifici preesistenti, deve comunque essere rispettata la distanza minima di m. 5,00 dai confini;
 - siano rispettate le condizioni generali di edificabilità previste all'Art. 2.24 e 2.25.
- 4 - Le destinazioni in atto, in contrasto con le destinazioni ammesse nell'edificio o nell'area, possono essere conservate anche in caso di interventi di manutenzione straordinaria e ristrutturazione edilizia senza aumento di volume, ma devono adottare tutti gli accorgimenti possibili per ridurre la molestia e il danno alla comunità. Il Sindaco potrà disporre la chiusura o l'allontanamento entro un congruo periodo di tempo delle destinazioni o attività che non adottino le precauzioni dovute o risultino comunque moleste e nocive, o siano allocate in locali antigienici, inadeguati o impropri.

5 - Laddove viene ammessa la destinazione d'uso di commercio al dettaglio è consentito l'insediamento delle seguenti attività:

- **commercio al dettaglio in sede fissa;**
- **commercio al dettaglio su area pubblica;**
- **attività di somministrazione di alimenti e bevande;**
- **artigianato e attività terziarie a servizio della persona.**

6 - L'insediamento delle attività previste nell'ambito della destinazione d'uso di commercio al dettaglio è ammesso nella misura e nel rispetto dei criteri e dei regolamenti comunali

adottati ai sensi della normativa vigente o, laddove mancante la regolamentazione comunale, nel rispetto delle normative sovracomunali vigenti in materia.

ART. 2.14bis - INSEDIAMENTO DELLE ATTIVITA' COMMERCIALI AL DETTAGLIO SU SEDE FISSA

- 1 - Per l'insediamento delle attività di commercio al dettaglio in sede fissa, oltre all'adempimento di quanto prescritto dalle presenti N.T.A., è necessario il pieno rispetto dei "Criteri comunali per l'insediamento delle attività commerciali su sede fissa", di cui all'articolo 8, comma 3 del d.lgs. 114/1998 ed all'articolo 4, comma 1 della legge regionale sul commercio, approvati dal Comune.
- 2 - Sulla base dei criteri comunali commerciali vigenti la cartografia di Piano delimita l'Addensamento Storico rilevante A1.
- 3 - I titoli edilizi abilitativi relativi all'insediamento delle attività commerciali al dettaglio in sede fissa con superficie di vendita fino a mq. 1.500 sono contestuali alle autorizzazioni commerciali rilasciate ai sensi della normativa vigente.
- 4 - Nel caso di insediamento di attività commerciale al dettaglio in area residenziale edificata, la dotazione minima delle aree per attrezzature al servizio dell'insediamento commerciale è soggetta a quanto prescritto dall'art. 21 della L.R. 56/77 e s.m.i. e dall'art. 25 dell'Allegato A alla D.C.R. 563-13414/99 e s.m.i.. senza ulteriore prescrizione aggiuntiva.
- 5 - Nel caso di intervento da realizzare all'interno delle "aree miste di recupero del tessuto edificato esistente", la quota parte degli standards non destinati al parcheggio pubblico può, a discrezione dell'Amministrazione Comunale, essere soggetta alla monetizzazione.
- 6 - Nel caso di insediamento di attività commerciale al dettaglio in area produttiva, qualora si configuri un intervento di sostituzione edilizia o di nuovo impianto, la dotazione minima delle aree destinate ad attrezzature di servizio all'insediamento è stabilita nella misura del 100% della superficie lorda di pavimento di cui almeno il 50% riservata a parcheggio pubblico. Per le attività commerciali al dettaglio con superficie di vendita superiore a mq. 400 devono anche essere osservati gli standard relativi al fabbisogno di parcheggi pubblici così come richiesti nella dotazione minima riportata all'art. 25 della D.C.R. n. 563-13414/99 e s.m.i. in attuazione del D.Lgs. 114/98.
- 7 - Nel caso di insediamento di attività di somministrazione alimenti e bevande è necessario reperire il fabbisogno di parcheggi prescritto dalla D.G.R. 85-13268/2010; qualora tale fabbisogno risulti superiore a quanto già richiesto dall'art. 21 della L.R. 56/77 s.m.i. e dall'art. 2 della L. n. 122/1989, si procederà nel seguente modo: si dovranno reperire dapprima le superfici a parcheggio relative alle ultime due norme citate e, successivamente, determinati i posti mancanti necessari a soddisfare il fabbisogno totale, si dovranno ricavare le relative superfici nell'area privata in cui è ubicato l'esercizio o in aree limitrofe purché fisicamente accessibili al pubblico durante l'orario di apertura dell'esercizio.
- 8 - Ai sensi del c. 5 art. 8 della D.G.R. 85-13268/2010, per gli esercizi di somministrazione da ubicarsi nell'area di programmazione corrispondente all'addensamento A1, il fabbisogno dei posti a parcheggio è monetizzabile a discrezione dell'Amministrazione Comunale; in questo caso i proventi delle monetizzazioni andranno a contribuire alla costituzione di un fondo destinato al finanziamento per la realizzazione di parcheggi di iniziativa pubblica dedicati alla zona di insediamento.

ART. 2.15 - DISTANZE DEI FABBRICATI DAI CONFINI

- A) Nelle aree miste di recupero del tessuto edificato esistente
- 1- In tutti i tipi d'intervento consentiti le distanze degli edifici dai confini non possono essere inferiori a quelle preesistenti.
- a) Ove non mantengano le distanze minime preesistenti, le costruzioni dovranno rispettare una distanza dai confini uguale o maggiore di m. 5,00.
Distanze minori sono ammesse :
- in caso di accordo scritto tra vicini;
- in applicazione dei disposti degli Art. 874 e seguenti del C.C.;
- [- quando, preesistendo sul fondo vicino un muro distante meno di 5,00 metri dal confine, la nuova costruzione si sviluppi a confine o a distanza minore di m. 1,00 da quest'ultimo;] [soppresso]
- quando si tratti di bassi fabbricati conformi all'Art. 2.10 delle presenti N.d.A.;
- B) Aree agricole aggregate
Agli edifici di Tipo A, incluso A3 e a quelli di tipo T, si applica la Norma prevista nelle aree miste di recupero del tessuto edificato esistente. Agli edifici di Tipo E si applicano le Norme precisate al successivo Art. 2.17.
- C) Altre aree edificabili
La distanza minima di tutti i fabbricati è fissata in m. 5,00.
Distanze minori, fino alla costruzione in aderenza, sono consentite :
- quando le diverse proprietà siano collegate in un unico fabbricato presentato con Progetto unitario,
- quando il confinante si impegni, con atto trascritto e registrato, a compensare la distanza mancante con eguale arretramento,
- quando si tratti di bassi fabbricati conformi all'art. 2.10 delle presenti N.d.A.
- D) Aree agricole
Vedi Art. 2.17

ART. 2.16 - DISTANZE TRA FABBRICATI E TRA PARETI FINESTRATE

- A) Aree miste di recupero del tessuto edificato esistente
1. In tutti i tipi di intervento consentiti in forza di specifica indicazione cartografica, le distanze tra le pareti finestrate degli edifici non possono essere inferiori a quelle tra le pareti finestrate preesistenti, computate senza tenere conto di costruzioni aggiuntive in epoca recente. L'apertura di luci e vedute è subordinata alle Norme del Codice Civile.
2. In alternativa o nel caso di interventi di nuova costruzione o di ristrutturazione con cambio di destinazione consentiti dalle indicazioni normative, è prescritta in tutti i casi la distanza minima di metri. 10,00 tra pareti finestrate e pareti di edifici antistanti.
La Norma non si applica quando rincorra una delle seguenti situazioni :
- le vedute previste non sono indispensabili ai fini dell'abitabilità,
- l'edificio antistante è un basso fabbricato ai sensi dell'Art. 2.10 delle presenti N.d.A.,
- tra i due edifici è interposta strada pubblica.
- B) Aree agricole aggregate
Agli edifici di Tipo A, incluso A3 e a quelli di tipo T, si applica la Norma prevista nelle aree miste di recupero del tessuto edificato esistente. Agli edifici di Tipo E si applicano le Norme precisate al successivo Art. 2.17
- C) Altre aree edificabili
In tutte le aree è prescritta la distanza minima assoluta di 10,00 metri tra le pareti finestrate e pareti di edifici antistanti.
In alternativa o nel caso di interventi di nuova costruzione o di ristrutturazione con cambio di destinazione consentiti dalle indicazioni normative, è prescritta in tutti i casi la distanza minima di metri. 10,00 tra pareti finestrate e pareti di edifici antistanti.
La Norma non si applica quando rincorra una delle seguenti situazioni :
- le vedute previste non sono indispensabili ai fini dell'abitabilità,
- l'edificio antistante è un basso fabbricato ai sensi dell'Art. 2.10 delle presenti N.d.A.,
- tra i due edifici è interposta strada pubblica.
- D) Aree agricole
Vedi successivo Art. 2.17

ART. 2.17 - DISTANZE DEGLI EDIFICI AGRICOLI

1. La presenza dei diversi tipi di edifici agricoli è consentita in tre diverse aree del territorio comunale. Fermo restando che in caso di semplice manutenzione di fabbricati legittimamente costruiti o sanati si mantengono le distanze preesistenti, la seguente tabella indica le distanze minime previste per ampliamenti e nuove costruzioni in ciascuna area
2. La posa di recinzioni ed altre attrezzature per la stabulazione libera rientra nella destinazione E2 ed è

sempre soggetta a Concessione.

In caso di necessità straordinarie e temporanee, per la posa d'impianti di stabulazione libera o di uso temporaneo a tale scopo di tettoie preesistenti potrà essere rilasciata autorizzazione in precario per un periodo massimo di mesi 6, eventualmente rinnovabile, anche in parziale deroga alle distanze indicate in tabella.

Tipo edificio	Distanza minima da:	Aree miste.	Aree agricole aggregate	Aree agricole
E1 = A2 Abit. Rurali	Strade Confini Edif. resid. propri Edif. resid. altrui. Pareti finestrate Altre aree	All. preesistenti/5 m. All. preesistenti/5 m. Libera D. prees./5 m. D. prees./10 m. Allin. prees./5 m.	D. prees./8,00 m ⁽²⁾ D. prees./5 m. Libera D. prees./5 m. D. prees./10 m. Allin. prees./5 m.	DM 1404/68 o Art. 2.11 NdA 5,00 m. Libera 10,00 m. 10,00 m. 5,00 m.
E2 (stalle)	Strade Confini Edif. resid. propri Edif. resid. altrui. Pareti finestrate Aree compl. e serv.	m. 10,00 m. 10,00 m. 10,00 m. 15,00 m. 10,00 m. 10,00	m. 10,00 m. 10,00 ⁽¹⁾ m. 10,00 m. 15,00 m. 10,00 m. 10,00	DM 1404/68 o Art. 2.11 NdA m. 10,00 ⁽¹⁾ m. 10,00 m. 15,00 m. 15,00 m. 30,00
E3 (S. trincea) E4 (tettoie, fienili,)	Strade Confini Edif. resid. propri Edif. resid. altrui. Pareti finestre Aree compl. e serv.	m. 5,00 m. 5,00 m. 5,00 m. 5,00 m. 10,00 m. 10,00	m. 6,00 ⁽²⁾ m. 5,00 ⁽¹⁾ m. 5,00 m. 5,00 m. 10,00 m. 10,00	DM 1404/68 o Art. 2.11 NdA m. 5,00 ⁽¹⁾ m. 5,00 m. 5,00 m. 10,00 m. 10,00
E5 (Concimaie)	Strade Confini Edif. resid. propri Edif. resid. altrui. Pareti finestre Aree compl. e serv.	m. 25,00 m. 20,00 m. 25,00 m. 25,00 m. 25,00 m. 20,00	m. 25,00 m. 20,00 m. 25,00 m. 25,00 m. 25,00 m. 20,00	m. 25,00 m. 20,00 m. 25,00 m. 25,00 m. 25,00 m. 20,00
E6 (silos a torre o manufatti senza limite di altezza)	Strade Confini Edif. Resid. Propri Edif. Resid. Altrui. Pareti finestre Altre aree	Allin prees./50% di H min. 5,00 m. Allin. Prees./50% di H min. 5,00 m. D. prees./ 100% di H D. prees./ 100% di H min. 5,00 m. D. prees./ 100% di H min. 10,00 m. D. prees./50% di H min. 5,00 m.	D. prees./50% di H min. m. 8,00 ⁽²⁾ D. prees./50% di H min. m. 5,00 D. prees./ 100% di H D. prees./ 100% di H min. 5,00 m. D. prees./ 100% di H min. 10,00 m. D. prees./50% di H min. 5,00 m.	DM 1404/68 o Art. 2.11 NdA 50% di H min. 5,00 m. 100% di H min. 5,00 m. 100% di H min. 5,00 m. 100% di H min. 10,00 m. 100% di H min. 30,00 m.
E7 (allevamenti intensivi)	Strade Confini Edif. resid. propri Aree non agricole	Insedimento vietato	Insedimento vietato	m. 50,00 m. 20,00 ⁽¹⁾ m. 25,00 m. 400,00

⁽²⁾ L'arretramento minimo dalla strada è aumentato a m. 10,00 se la larghezza della sede stradale supera la larghezza di m. 8,00

⁽¹⁾ La distanza dal confine può essere ridotta a "0" nel caso di :

- atto d'impegno registrato e trascritto con il quale il vicino si impegna a costruire in aderenza o a ribaltare le distanze minime interamente sul proprio terreno,
- presentazione di un progetto unitario esteso ad entrambe le proprietà.

ART. 2.18 - ALTEZZE AMMESSE

- 1 - Tutte le altezze sono misurate con riferimento alla quota del centro della strada pubblica in corrispondenza dell'accesso carrajo, il più vicino nel caso di più passaggi. Un diverso punto di riferimento può essere specificamente indicato nella Norma.
- 2 - Le altezze degli edifici a falde (h1) sono misurate fino all'intradosso della soletta orizzontale di copertura dell'ultimo piano abitabile, ovvero la linea radente inferiormente alla grondaia se quest'ultima risulta a quota più elevata per una parte significativa dello sviluppo perimetrale. L'altezza è riferita alla quota media dell'intradosso delle falde di copertura quando il sottotetto costituisca volume per oltre il 50% della sua superficie lorda.

In casi particolari, esplicitamente precisati, le N.d.A. fanno riferimento :

- (h2) all'altezza al colmo, che è il punto più alto dell'edificio, qualunque sia il tipo di copertura, escluse le sole sporgenze tecniche non accessibili al loro interno, quali camini, antenne e apparecchiature tecniche in genere;
- (h3) all'altezza utile (di piano) misurata dall'estradosso del piano di calpestio all'intradosso del piano di copertura senza tenere conto di eventuali travi o travetti ribassati,
- (h4) all'altezza netta (dell'edificio) misurata dall'estradosso del 1° piano fuori terra (di solito il piano terreno) alla linea di gronda come definita in precedenza.

A) Nelle aree miste di recupero dell'esistente

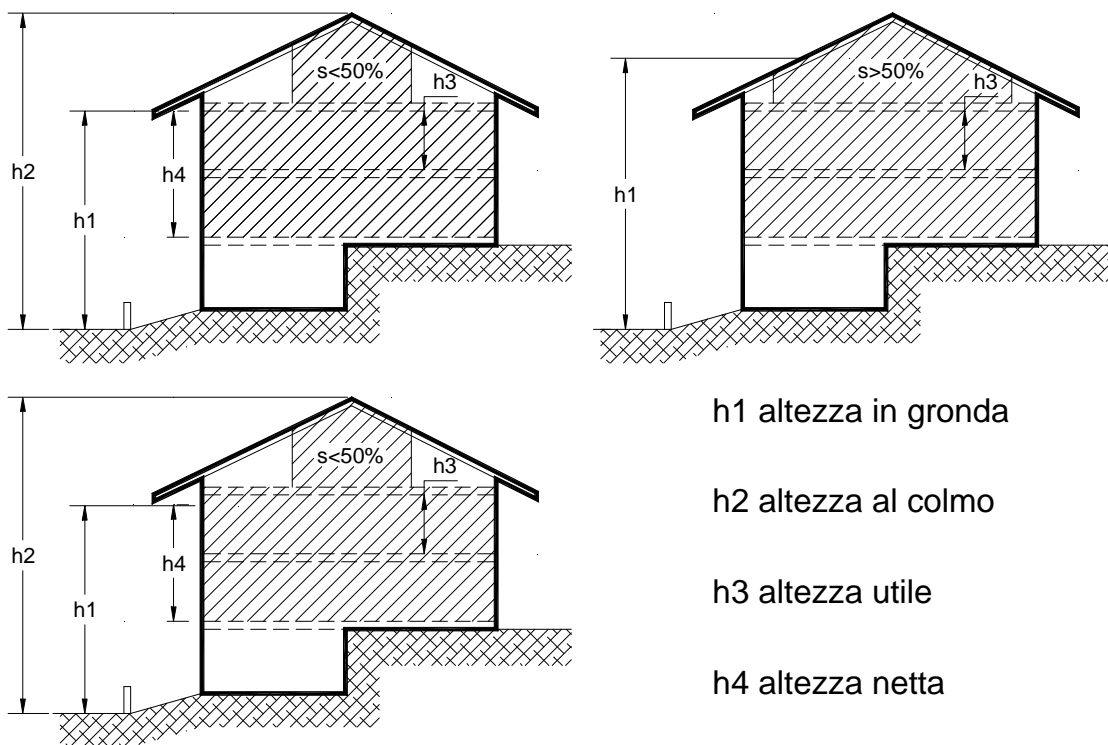
- 1- L'altezza consentita è indicata per ciascun edificio con il numero dei piani abitabili non mansardati (numero delle solette sovrapposte).
- 2- Fermo il numero dei piani, in tutti i tipi d'intervento, escluso solo il restauro conservativo, la loro altezza utile interna potrà essere modificata, per risanare i piani terreno e per conseguire l'altezza minima abitabile delle abitazioni esistenti (in tal caso non è necessario il consenso delle proprietà confinanti); conseguentemente l'altezza complessiva dell'edificio potrà essere incrementata della somma di questi adattamenti a condizione che l'altezza in gronda non superi:

N° piani	H in gronda	H netta
1	4,00	3,50
2	7,00	6,50
3	10,00	9,50

- 3- Per particolari esigenze funzionali è consentito eliminare o spostare in tutto o in parte una o più solette intermedie, fermi restando i valori sopra esposti.
- 4- L'eventuale recupero dei sottotetti per usi accessori dell'abitazione principale o, per le parti dove le altezze utili medie lo consentano, per uso abitativo, è consentito secondo i disposti della L.R. 21/98 a condizione che il tetto modificato per effetto degli interventi ai piani sottostanti conservi la sagoma, le pendenze e le altezze interne preesistenti. Eventuali nuove aperture dovranno essere realizzate entro la sagoma del tetto preesistente; è consentito realizzare nuovi abbaini sporgenti dal piano delle falde solo per quanto strettamente indispensabile a garantire le condizioni di illuminazione ed applicando ad essi i criteri di misura dell'art. 2.20 delle presenti NdA.
- 5- Il rispetto delle predette norme deve risultare in modo inequivocabile dalla documentazione di progetto, mediante sezione quotate dell'esistente e sulle corrispondenti di progetto e soprattutto attraverso chiara ed esaustiva documentazione fotografica.

B) Nelle altre aree

- 1- Le altezze consentite, in gronda e al colmo, determinate secondo i criteri esposti al punto A) sono indicate per ciascuna area dalle presenti N.d.A.
- 3- Le predette altezze, dovranno essere aumentate delle maggiori dimensioni determinate sui prospetti dalla presenza d'intercapedine con larghezza netta maggiore a m 1,00 e da rampe e cortili ribassati, scoperti e sviluppati in aderenza al prospetto per oltre m. 6,00 al netto dei muri controterra, da denti della linea di gronda estesi ad oltre 1/5 dello sviluppo del prospetto.



ART. 2.19 - SUPERFICI COPERTE AMMESSE (Sca)

- 1- La superficie coperta è data dalla proiezione sul terreno del massimo perimetro esterno delle costruzioni anche parzialmente fuori terra. Nel computo della superficie proiettata sono incluse tutte le strutture appoggiate anche parzialmente al suolo, nonché volumi e strutture a sbalzo di qualunque tipo con sbalzo superiore a m 1,50.
- 2- Sono incluse nella superficie coperta tutte le superfici occupate con strutture almeno parzialmente in elevazione che per le loro caratteristiche e la loro destinazione impediscono il libero transito dell'area, quali ad esempio silos con spalloni, rampe di carico, vasche, aree di stoccaggio con attrezzature fisse in elevazione quali gru, carri ponte, ecc.
- 3- Non costituiscono superficie coperta e quindi neppure volume qualunque sia il loro sviluppo, muretti, recinzioni, sistemazioni del terreno, pavimentazioni a raso di qualunque tipo incluse quelle speciali destinate alla pratica di attività sportive, piscine, opere isolate con funzione decorativa, di uso occasionale o con carattere di precarietà, quali fontane, gazebi, serre senza strutture fisse o simili; ugualmente non sono computabili tutte le costruzioni isolate e con destinazione accessoria quando ciascuna di esse non superi, in totale, la superficie coperta di mq 4.00 e non sia funzionalmente o strutturalmente collegata con le restanti.
- 4- Ai fini della determinazione della Sca si applicano i seguenti criteri :
 - A) Aree miste di recupero dell'esistente
La superficie coperta ammessa è quella preesistente al momento della richiesta di intervento, come documentata negli elaborati di rilievo e dalle fotografie.
Nel caso che sia minore del 45% della superficie fondiaria, essa potrà subire modesti incrementi entro detto limite per favorire il recupero degli edifici residenziali e consentire la realizzazione di modeste superfici accessorie nei limiti previste dalle norme di area.
Gli incrementi di superficie coperta con destinazione T o E non sono computati ai fini dell'incremento di volume.
 - B) Altre aree per interventi non soggetti all'adeguamento delle condizioni di edificabilità
La superficie coperta ammessa è definita in rapporto alla superficie fondiaria (Scf). Nel caso di un successivo frazionamento al NCT di parte della proprietà, tale rapporto deve risultare verificato su tutti i lotti risultanti o, in caso contrario, deve essere stipulato atto di vincolo registrato e trascritto all'inedificabilità della parte di terreno necessaria alla verifica del predetto rapporto. La stessa norma si applica alla verifica degli

altri parametri che regolano l'edificazione.

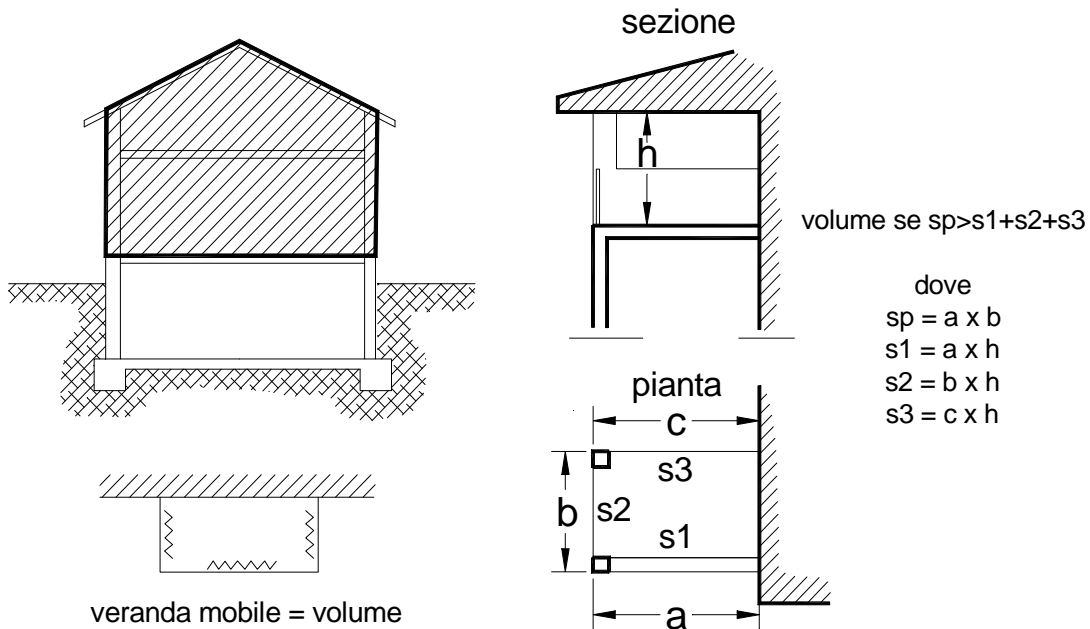
C) Arete ed interventi soggetti ad adeguamento delle condizioni di edificabilità

La Sca in presenza di Convenzione è sempre calcolata in riferimento alla superficie fondiaria, ma il suo valore è incrementato dai trasferimenti di potenzialità edificatoria che provengono dalla dismissione a titolo gratuito delle aree per strade e servizi fino ad un valore limite denominato Sc convenzionata.

La Sc convenzionata non potrà comunque superare il valore prefissato dalla Tabella di area; tale rapporto deve risultare verificato su tutti i lotti risultanti; in caso contrario, non sarà consentito il frazionamento del mappale a catasto terreni, ma solo l'individuazione dei diversi edifici come subalterni distinti al catasto fabbricati. La stessa norma si applica alla verifica degli altri parametri che regolano l'edificazione.

ART. 2.20 -VOLUMI AMMESSI

1. Il volume degli edifici qualunque sia la loro destinazione è costituito dal solido misurato dall'estradosso del pavimento del 1° piano accessibile, anche se interrato, fino all'estradosso del manto di copertura del tetto; tale solido comprende i muri perimetrali. Costituiscono inoltre cubatura gli spazi esterni aperti (balconi, terrazzi) se il loro pavimento ha superficie superiore alle sezioni di ventilazione al lordo dei parapetti e pilastri; dalla sezione di ventilazione vengono invece tolti i muri a tutta altezza anche se traforati e le chiusure con vetrate, anche se mobili.



A) Arete miste di recupero dell'esistente

Le aree miste di recupero sono prive di indice di cubatura e deve essere mantenuto il carico urbanistico rappresentato dagli edifici esistenti.

Tali edifici possono realizzare solo minimi incrementi di volume avente destinazione Tipo A conseguenti all'applicazione delle norme sul risanamento igienico delle abitazioni e sul riordino dei lotti sottoutilizzati.

I fabbricati indicati dalle cartografie come accessori e i loro incrementi consentiti dalle norme di area con le destinazioni accessorie T e E non sono computati ai fini dell'incremento di volume.

B) Altre aree per interventi non soggetti all'adeguamento delle condizioni di edificabilità

Il volume edificabile è espresso da un indice fondiario secondo il tipo di area prevista dal PRG (Vf).

Se il volume già edificato è superiore a quello edificabile, esso può essere conservato e trasformato secondo le presenti norme a condizione che la sua consistenza sia accuratamente dimostrata in sede di progetto attraverso il rilievo e la documentazione fotografica.

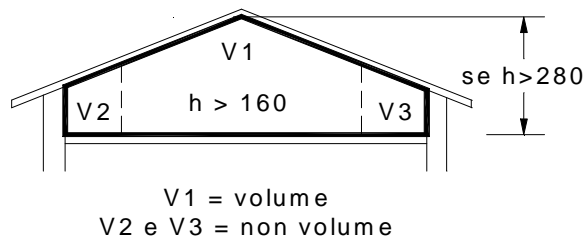
Tutti i fabbricati accessori con superficie coperta maggiore di $m^2 4$, anche se privi di muri, costituiscono cubatura, fermo restando che le strutture temporanee, purché in materiali idonei e decorosi, non sono soggette a verifica di volume.

C) Aree o interventi soggetti alla verifica delle condizioni di edificabilità

Il volume edificabile in presenza di convenzione è sempre determinato in riferimento alla superficie fondiaria, ma il suo valore è incrementato dai trasferimenti di potenzialità edificatoria che provengono dalla dismissione a titolo gratuito delle aree per strade e servizi fino ad un valore limite denominato V convenzionato.

Il V convenzionato non potrà comunque superare il valore prefissato dalla Tabella di area; tale rapporto deve risultare verificato su tutti i lotti risultanti; in caso contrario, non sarà consentito il frazionamento del mappale a catasto terreni, ma solo l'individuazione dei diversi edifici come subalterni distinti al catasto fabbricati. La stessa norma si applica alla verifica degli altri parametri che regolano l'edificazione.

2. In tutte le aree di PRG, dal volume totale come sopra determinato, vengono comunque sottratti i volumi che abbiano una delle seguenti caratteristiche :
- a) i volumi destinati a parcheggio privato realizzati in sottosuolo o al p.t. entro il limite di 1 m^2 di superficie utile ogni 10 m^3 di volume residenziale costruito, a condizione che la porzione a garage sia priva di serramenti, ovvero che i serramenti abbiano parti trasparenti e misura inferiore a $1/15$ della superficie di pavimento; il volume che rispetta i predetti volumi è computato ai fini della cubatura solo per la porzione che superi l'altezza utile di m. 2,50;
 - b) i volumi tecnici nei limiti delle dimensioni richieste dalle norme regolamenti (centrale termica, locale ascensore, locali per impiantistica varia);
 - c) i piani o i locali dell'edificio che in nessun punto del loro perimetro esterno fuoriescono con l'intradosso di copertura per oltre m. 1,30 dallo spiccatto del terreno sistemato o dal piano strada, salvo che per un tratto di facciata con sviluppo non superiore a metri 6,00 lineari, destinato a garantire l'accesso (cortile ribassato, rampa garage);
 - d) i sottotetti e i piani mansardati con altezza massima interna minore di m. 2,80; se l'altezza massima supera tale limite, viene computata ai fini della cubatura tutta la porzione con altezza interna maggiore di m. 1,60;

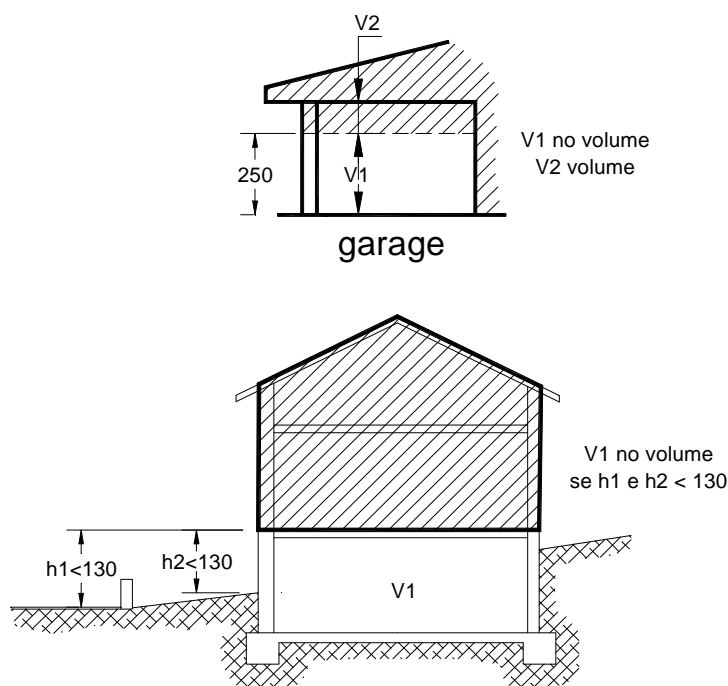


- e) le porzioni dei sottotetti posti a quota superiore alla linea di incastro tra esterno delle pareti perimetrali e intradosso della falda di copertura, se tali porzioni risultano inutilizzabili per la mancanza del solaio di copertura del piano sottostante
3. Per le parti di sottotetto in corrispondenza di abbaini o analoghe modifiche della pendenza dalla falda realizzate per migliorare l'illuminazione, il volume si calcola moltiplicando l'intera protezione sul pavimento dell'abbaino per il 70% della sua altezza nel punto più alto.
4. Nel caso che il piano di pavimento o di copertura sia articolato su più livelli, il volume viene suddiviso in tante parti quanti sono i livelli e le predette verifiche effettuate per ciascuna parte.
5. La determinazione del volume edificato prescinde dal fatto che esso sia stabilmente accessibile, dotato o meno di finiture, delimitato con murature, utilizzato effettivamente, ma è dovuto unicamente alle sue caratteristiche geometriche.
6. Ai fini della verifica geometrica del volume non si tiene conto delle maggiori dimensioni determinate sui prospetti dalla presenza d'intercapedine con larghezza inferiore a m. 1,00 e da rampe e cortili ribassati di sviluppo inferiore a mt. 6,00.

ART. 2.21 - PARCHEGGI PRIVATI E SISTEMAZIONI A VERDE

- 1- Tutti gli edifici di nuova costruzione e gli interventi sull'esistente eccedenti le opere interne e la manutenzione straordinaria devono individuare superfici destinate a verde privato e superfici destinate al parcheggio privato, ciascuna in misura non inferiore a 1 m^2 ogni 10 m^3 di costruzione.
- 2- Nel caso dei parcheggi privati tale rapporto deve verificarsi sulla superficie utile inclusi gli spazi di manovra.
- 3- Detta superficie utile, se coperta, non costituisce volume per un'altezza teorica fino a m. 2,50, a condizione che sia priva di serramenti oppure che i medesimi siano trasparenti per meno di $1/15$ della superficie di

pavimento.



A) Aree miste di recupero del tessuto edificato esistente

La norma del precedente Comma 1 deve essere obbligatoriamente rispettata quando sia libera da costruzioni preesistenti una sufficiente area di proprietà o siano già presenti tettoie e bassi fabbricati da recuperare obbligatoriamente a tale scopo.

Ove questo non sia interamente possibile, è ammesso derogare unicamente alle quote dovute per verde privato, garantendo in ogni caso i parcheggi pertinenziali.

ART. 2.22 - CARATTERISTICHE DELLE AREE DEL TERRITORIO COMUNALE

1 - In base a caratteristiche geologiche, storiche, urbanistiche, tipologiche, economiche e sociali il territorio comunale è suddiviso in aree.

Nelle aree di tipo a), b), c), d) di cui all'elenco esposto al Comma successivo, al fine di determinare l'utilizzazione più congrua al pubblico interesse, sono individuati in modo puntiforme gli interventi ammessi, definiti ai sensi di legge e specificati da dettagliate norme e parametri di interventi.

2 - Le aree individuate sono le seguenti:

Aree a prevalente funzione residenziale :

- a) aree miste di recupero del tessuto edificato esistente;
- b) aree residenziali a capacità insediativa esaurita,
- c) aree residenziali di completamento;
- d) area privata con verde ornamentale;

Aree a prevalente destinazione produttiva

- e) aree con impianti produttivi esistenti e confermati;
- f) area con impianti produttivi di nuova costruzione;
- g) area per insediamenti agricoli aggregati;
- h) area agricole;
- i) area privata a verde produttivo;

Aree a destinazione servizi

- l) area per attrezzature a servizi esistenti;
- m) area per attrezzature a servizi in progetto.

Le tavole di piano distinguono le aree suddette e le loro eventuali articolazioni interne corrispondenti alle

presenti Norme; le tavole stesse specificano inoltre se una qualunque area o parte di essa è obbligatoriamente soggetta ad un qualsivoglia strumento attuativo.

ART. 2.23 - INDIVIDUAZIONE DEGLI EDIFICI – INTERVENTI PUNTIFORMI

- 1 - Le categorie di PRG in scala 1:1500 riportano gli edifici esistenti sul territorio alla data di aggiornamento delle cartografie stesse.
Le medesime carte, edificio per edificio, normano le possibilità d'intervento puntiforme in funzione delle caratteristiche dell'area, fermo restando che su tutti gli edifici, esclusi quelli soggetti a demolizione, sono sempre consentiti gli interventi di manutenzione ordinaria e straordinaria, nonché le opere interne e le DIA nei limiti di legge.
- A) Aree miste di recupero del tessuto edificato esistente e Aree agricole aggregate
Su ogni edificio sono riportati :
- 1) un retino che indica se l'edificio è oggetto:
 - a interventi di restauro e risanamento conservativo, nel qual caso sono sempre ammessi tutte le destinazioni compatibili con la conservazione delle caratteristiche dell'edificio
 - a interventi di manutenzione ordinaria e straordinaria oppure di ristrutturazione edilizia, di demolizione, oppure interventi in costruzione.
 - 2) una lettera che indica la classe di destinazione prevista, secondo le modalità dell'Art. 2.14,
 - 3) un numero che indica il numero di piani abitabili previsti (solai sovrapposti); non sono conteggiati i solai utilizzabili solo come seminterrati o sottotetti.

Gli interventi edilizi sono normati esclusivamente con riferimento alle volumetrie esistenti e si propongono come obiettivo fondamentale il miglioramento della qualità abitativa attraverso il riordino dei lotti, il recupero degli edifici e la conservazione e valorizzazione dell'insieme ambientale.

- B) Altre aree
Gli edifici esistenti o dei quali è in corso la costruzione vengono documentati dalle cartografie di P.R.G. indicando la loro proiezione planimetrica.
La possibilità di ampliamento o nuova costruzione, le destinazioni ammesse, i caratteri edilizi sono totalmente definiti dagli indici edilizi e dalle normative di area.
Sui volumi documentati come esistenti mediante rilievo e chiara ed estensiva documentazione fotografica, sono ammessi tutti i tipi d'intervento (escluso il restauro) la conservazione delle destinazioni preesistenti o l'inserimento delle destinazioni consentite per l'area.

ART. 2.24 - CONDIZIONI GENERALI DI EDIFICABILITÀ

- 1 - La rete stradale prevista sulla tavole PRG si propone di ottenere che ciascun lotto abbia accesso diretto da strada pubblica ed attraverso essa, possa collegarsi alla rete delle urbanizzazioni.
- 2 - (Reintrodotta) Fermo restando l'obbligo, al momento del ritiro della concessione, di realizzare e dismettere la rete stradale prevista dalla cartografia di PRG, è tuttavia consentito presentare progetti unitari di ampliamenti o di nuove costruzioni anche su lotti di grandi dimensioni prevedendo l'edificazione di fabbricati distinti o con più scale ed accessi, serviti tutti da un unico accesso da strada pubblica e disimpegnati all'interno da passaggi privati, quando siano rispettate contemporaneamente tutte le condizioni previste all'Art. 2.7 delle presenti N.d.A.
- 3 - Ciascun edificio in progetto deve disporre allacciamenti all'acquedotto, all'energia elettrica, alla fognatura. L'obbligo di allacciamento alla fognatura, ai sensi della L.R. 13/90 Art. 8, sussiste fino alla distanza di 100 metri da rete di fognatura in esercizio, in caso contrario e solo fino al completamento della rete di fognatura comunale, sarà consentito lo smaltimento diretto dei liquami secondo uno dei sistemi previsti dalla L.R. citata e delle altre norme del settore.
- 4 - Ciascun richiedente la costruzione ad edificare nuovi edifici o ampliamenti superiori a 180 m³ di volume residenziale o a 80 m² per le superfici coperte non residenziali, escluse le sole destinazioni di tipo E, deve contestualmente dismettere tutte le aree di pertinenza del lotto destinate a strade pubbliche e i servizi; l'obbligo è esteso all'intera superficie della sub area d'intervento ove questa sia individuata. La dismissione delle aree destinate ad uso pubblico avviene a titolo gratuito mediante Concessione convenzionata ed il Concessionario può applicare alle aree in dismissione gli indici urbanistici di pertinenza del lotto edificabile, trasferendo su di esso le possibilità edificatorie risultanti fino a raggiungere l'indice di copertura e l'indice di volumetria convenzionati previsti dalle presenti NdA. Nel caso che il volume risultante dalle aree stradali e dai servizi in dismissione obbligatoria non sia sufficiente a raggiungere l'indice fondiario convenzionato previsto per il lotto edificabile, la convenzione dovrà prevedere la monetizzazione della quota mancante. I valori e le modalità di monetizzazione sono indicati con apposita deliberazione comunale e saranno riferiti a tre comparti: Concentrico, Balbo e Borgo Nuovo.
- 5 - La presenza della strada pubblica di accesso, gli allacciamenti alle reti di servizio o le eventuali soluzioni alternative ammissibili, la sistemazione delle aree pubbliche devono risultare inequivocabilmente dagli

elaborati di progetto. Nelle parti del territorio dove sono individuate sub aree, la realizzazione delle strade di accesso e delle reti di servizio deve essere estesa almeno all'intera superficie della sub area.

- 6- Ove le strade ed i servizi di pertinenza manchino, anche solo in parte, la concessione ai sensi dell'Art. 49, 5° Comma della L.R. 56/77, sarà subordinata alla presentazione di un atto unilaterale d'impegno per la loro costruzione, accompagnata dal relativo progetto esecutivo e dalla stima particolareggiata del costo di costruzione secondo il Prezziario Regionale, con costituzione di garanzia per loro ultimazione entro il termine previsto per il rilascio dell'abitabilità o agibilità dell'edificio.

La garanzia sarà pari all'importo delle opere maggiorato di una quota non minore del 10% per imprevisti e dell'interesse legale sul totale, fino al termine previsto per l'ultimazione delle opere.

La spesa relativa alla costruzione diretta delle opere che verranno dismesse gratuitamente al Comune è deducibile dagli oneri di urbanizzazione; non sono deducibili le spese sostenute per gli allacciamenti e la sistemazione delle aree che restino di uso privato.

In assenza delle opere di urbanizzazione sopra descritte o dell'atto d'impegno unilaterale del privato, il rilascio delle concessioni potrà avvenire solo se la costruzione delle opere di urbanizzazione mancanti è già stata appaltata dal Comune.

- 7- Le norme del presente articolo si applicano a tutti i tipi di aree edificabili ed a tutti gli interventi rilasciati a titolo oneroso; l'obbligo di cedere le aree di pertinenza destinate a strade e servizi in occasione di trasformazioni od ampliamenti degli edifici esistenti si applica anche alle aree agricole aggregate.
- 8- Le opere di urbanizzazione costruite direttamente dai privati possono essere ammesse a scomputo solo a condizione che i relativi progetti siano dichiarati di pubblica utilità, soggetti all'uso pubblico e realizzati per lotti funzionali completi che garantiscano l'economicità della costruzione e della successiva gestione.
- 9- I privati che intendano costruire hanno sempre la facoltà di presentare al Comune, in luogo della richiesta di concessione convenzionata, dei Piani esecutivi di libera iniziativa purché tali Piani prevedano la dismissione e la realizzazione diretta delle opere di urbanizzazione in misura non minore di quanto richiesto in caso di semplice concessione convenzionata.
- 10- Stralciato e sostituito da comma 2.

11- Qualsiasi intervento deve ottemperare a quanto prescritto ai precedenti artt. 2.13bis e 2.13ter in merito all'idoneità all'utilizzazione urbanistica delle singole classi di riferimento e alla zonizzazione sismica.

ART. 2.25 - CONDIZIONI AGGIUNTIVE IN CASO DI PIANI ESECUTIVI DI LIBERA INIZIATIVA

- 1 - I PEC, siano essi imposti dal PRG o di libera iniziativa, dovranno rispettare le condizioni generali di edificabilità. La loro estensione dovrà comprendere una superficie sufficiente a determinare e completare le infrastrutture dei lotti edificabili risultanti e possibilmente comprendere un'intera porzione delimitata da strade di piano regolatore e da altre aree edificabili con diverse caratteristiche o da aree agricole. Dove il PRG abbia individuato delle sub aree d'intervento, essi dovranno essere estesi almeno all'intera superficie della sub area.
- 2 - Il PEC viene dimensionato in base all'indice di copertura o all'indice di cubatura territoriale, preso uguale all'indice fondiario (Scf, Vf) e viene verificato su ciascun lotto in base all'indice di copertura e di cubatura convenzionati.
- 3 - Le aree a parcheggio e una quota delle aree verdi, per un totale complessivo di 10 mq per abitante, o secondo indicazione cartografica nelle aree produttive, devono sempre essere realizzate e dismesse entro il PEC.
In sede di Convenzione può essere stabilito che la quota residua delle aree per opere di urbanizzazione, invece che entro il PEC, sia reperita e dismessa all'interno delle aree a servizi individuate dalle cartografie di PRG; o solo quando risulti troppo piccola o decentrata per consentire un adeguato uso pubblico, sia monetizzata con le procedure e i prezzi stabiliti con apposita deliberazione del Consiglio Comunale.
- 4 - In sede di realizzazione del PEC è possibile procedere a rettifiche della viabilità prevista dal PRG all'interno del PEC stesso, previo accordo con l'Amministrazione Comunale.
- 5 - Fino alla scadenza del PEC e della relativa Convenzione non è consentito procedere ad interventi che alterino i parametri urbanistici, se non a seguito di specifica variante al PEC medesimo nel rispetto, comunque, dei parametri stabiliti dal PRG.. Tale norma vale fino alla scadenza delle convenzioni in corso anche se l'area oggetto di intervento non è più soggetta a PEC.

ART. 2.26 - NORME A TUTELA DELL'AMBIENTE

- 1 - La verifica del rispetto delle norme di tutela ambientale è compito precipuo della Commissione Edilizia Comunale che dovrà attenersi alle seguenti norme:
- A) Aree miste di recupero del tessuto edificato esistente ed aree ad esse intercluse
- 1- Gli interventi devono riproporre gli elementi tipologici tradizionali, documentando accuratamente con fotografie lo stato preesistente e mantenendo gli elementi caratteristici dell'insediamento.
A tale scopo:

- dovrà essere mantenuta la tipologia urbanistica dell'area, caratterizzata dall'andamento in linea delle costruzioni, con fronte a sud ed eventuali edifici di servizio contrapposti
- le maniche interne (trasversali) dovranno essere, di norma, evitate; tale divieto è tassativo per le maniche a due piani non in aderenza ad edifici preesistenti;
- la larghezza dei corpi di fabbrica non dovrà superare i 7,00 mt. al netto di eventuali porticati, salvo allineamenti previsti dalle cartografie di PRG.

Inoltre:

- i tetti dovranno uniformarsi alla forma e alla pendenza di quelli preesistenti, inclusi eventuali abbaini, anche in caso di sopraelevazione;
- le falde avranno pendenza costante ed uniforme, con cornicioni inclinati secondo la pendenza del tetto; è raccomandato l'uso di passafuori in legno e, in caso di cornicioni in c.a., essi pure dovranno essere inclinati ed intonacati;
- i manti di copertura dovranno essere in coppi; è ammesso l'uso di lastre sottocoppo purché assolutamente non in vista;
- la costruzione di eventuali abbaini dovrà avvenire con il rispetto della forma e delle caratteristiche tradizionali. Le dimensioni dovranno essere contenute e strettamente necessarie alla ventilazione dei locali sottotetto e con apertura di dimensione inferiore a 1/50 della superficie lorda del sottotetto;
- in tutti gli edifici, incluse le tettoie, tutte le parti comunque visibili dall'esterno della costruzione dovranno mostrare materiali e lavorazioni di tipo tradizionale, con esclusione assoluta di strutture in ferro, lastre ondulate di qualunque tipo e perlinature (è consentito il tavolato);
- le teste dei camini esistenti dovranno essere conservate, quelle nuove dovranno uniformarsi;
- il taglio di porte e finestre dovrà essere di tipo tradizionale, con prevalenza dello sviluppo verticale; la chiusura esterna dovrà essere a persiana con esclusione di avvolgibili;
- i serramenti dovranno essere di norma in legno; è consentito il materiale metallico di colore scuro (carruba, nero).
A titolo sperimentale potranno essere eccezionalmente autorizzati materiali diversi che presentino prestazioni tecnologiche superiori ed aspetto estetico non distinguibile dal legno;
- i portoni e portoncini in legno, nonché i cancelli in ferro dovranno essere conservati o, dove ciò non sia possibile, sostituiti con nuovi manufatti uguali per forma e lavorazioni a quelli tradizionali;
- i balconi dovranno essere di tipo tradizionale con oggetto non superiore a metri 1,40;
- i porticati sono consentiti esclusivamente su parte del p.t., entro il limite di m^2 1,5 di superficie coperta ogni metro lineare di sviluppo della fronte dell'edificio, a condizione che :
 - la distanza dalla linea di gronda del portico alla fronte della casa non superi i metri 4,00
 - la larghezza dell'eventuale terrazzo scoperto soprastante non superi i m. 2,50
 - la lunghezza del portico sia maggiore della larghezza
 - i pilastri siano collegati con archi ribassati o con architravi;
- i terrazzi e i balconi aggettanti dalla fronte degli edifici non possono essere coperti od essere chiusi con verande;
- le ringhiere devono essere in legno o ferro con bacchettato alla Piemontese di tipo tradizionale;
- nel caso di portici con sovrastanti terrazzi, la ringhiera potrà essere sostituita dalla falda del tetto sottostante;
- le pareti esterne degli edifici devono essere in mattoni pieni od intonacate; l'uso di rivestimenti in pietra deve essere limitato alle sole zoccolature del piano terreno con una striscia non più alta di m.1,00;
- la costruzione di scale esterne può essere consentita solo in caso di un'unica unità immobiliare su due piani, con la superficie complessiva lorda $< m^2$ 80 e deve essere contenuta nei limiti previsti per i porticati; esse pertanto non potranno essere coperte;
- le scale esterne alla fronte degli edifici, legittimamente esistenti al momento dell'entrata in vigore della presente norma, se coperte con tetto avente struttura ordinaria e sempre che colleghino i due piani di un'unica unità immobiliare, potranno essere chiuse esclusivamente con vetrate trasparenti;
- non è ammessa la nuova costruzione di scale esterne o, nelle case in linea preesistenti, la formazione di maniche interne, che risultino aggettanti rispetto al filo dei balconi;
- l'area di pertinenza degli edifici dovrà essere libera di superfetazioni, opportunamente drenata, pavimentata o sistemata a verde.

- 2 - Per gli edifici destinati totalmente ed esclusivamente a ricovero degli animali, in deroga alle suddette norme, è consentito in tutti i tipi di intervento:
- utilizzare strutture prefabbricate;
 - utilizzare coperture non in coppi, purché esse non siano riflettenti e non siano posate in sostituzione di coperture di tipo tradizionale preesistenti.

La CIE dovrà esplicitamente valutare l'intervento sotto il profilo ambientale ed eventualmente prescrivere particolari cautele a tutela dell'ambiente.

- 3- I materiali e gli elementi costruttivi sopra descritti dovranno essere di tipo, qualità, lavorazione, finitura tradizionali. A tale scopo è vietato l'uso di materiali metallici con finitura a zinco ed è prescritto l'uso di tinteggiature esterne, con colori tradizionali, per le murature, recinzioni, cancellate e parti esterne degli edifici, gronde e faldali;
- 4- Tutti gli interventi dovranno salvaguardare l'apparato decorativo e gli elementi caratterizzanti gli edifici quali portali, archi, camini, pantalere, cornicioni, lesene, affreschi, ecc.
- 5- La conservazione e il restauro dei predetti elementi costruttivi sono obbligatori nel caso di edifici oggetto di restauro e risanamento conservativo.
- 6- Tutti gli elementi costruttivi sopra menzionati devono risultare indicati in modo completo ed inequivocabile sulle tavole di progetto ed essere documentati dal rilievo fotografico dell'esistente.

B) Altre aree edificabili

- 1- Gli interventi devono rispettare le seguenti caratteristiche:
 - tipologia delle costruzioni in linea, a schiera ed isolate; sulle aree di completamento residenziale 15 e 16 sono ammesse solo costruzioni in linea, anche in aderenza ai fabbricati adiacenti;
 - tetti a capanna o padiglione con falde a pendenza costante e non maggiore del 50%;
 - le coperture a falda unica sono ammesse solo per i bassi fabbricati o per le parti di edificio più basse di almeno un piano rispetto alla parte principale;
 - è ammessa la costruzione di abbaini o l'apertura di porte balcone e finestre solo nelle porzioni di sottotetto abitabile; negli altri casi l'illuminazione e la ventilazione potranno essere realizzate solo con aperture complanari con la falda del tetto e aventi sezioni complessivamente inferiori a 1/50 della superficie lorda della parte di sottotetto non abitabile;
 - manti di coperture in coppi tegole portoghesi, sempre del colore rosso tradizionale; sono ammesse tegole di colore scuro;
 - i serramenti dovranno essere in legno; sono consentiti altri materiali simili al legno o di colore scuro (carruba, nero);
 - le pareti esterne saranno in mattoni a vista o intonacate; è ammesso il paramano; sono inoltre ammesse limitate porzioni in pietra o altri idonei materiali (zoccolature, architravi, pilastri, camini, ecc.);
 - l'area di pertinenza dovrà essere libera di superfetazioni, opportunamente drenata, pavimentata o sistemata a verde.
- 2 - Per gli edifici destinati all'attività agricola, se ammessi dalle norme di area (ricoveri animali, depositi, ecc.) è consentito:
 - utilizzare strutture prefabbricate;
 - utilizzare coperture non in coppi, purché esse non siano riflettenti e non siano posate in sostituzione di coperture di tipo tradizionale preesistenti;

La CIE dovrà esplicitamente valutare l'intervento sotto il profilo ambientale ed eventualmente prescrivere particolari cautele a tutela dell'ambiente.
- 3 - I materiali e gli elementi costruttivi sopra descritti dovranno uniformarsi per qualità, lavorazione e finitura all'ambiente circostante.
- 4 - Lo sviluppo di ciascun edificio ad uso residenziale, anche se con andamento variato, non potrà superare la lunghezza di m. 30,00; tale lunghezza è aumentata a m. 50,00 nel caso di case a schiera.
- 5 - Tutti gli edifici devono essere risolti con soluzioni architettoniche unitarie, che s'ispirino per forme e materiali al repertorio tradizionale e che si inseriscano adeguatamente nell'ambiente costruito.

C) Aree per impianti produttivi ed Aree agricole estensive

Scelta dei materiali tipologie ed elementi costruttivi, lavorazioni, colori dovranno inserirsi nell'ambiente circostante riducendo al minimo il loro impatto, sia grazie alla qualità intrinseca, sia utilizzando schemi verdi costituiti da idonee piantumazioni.

ART. 2.26 bis - SISTEMAZIONE ED ORGANIZZAZIONE DELLE AREE

- 1 - Il piano di campagna delle costruzioni fuori terra di qualsiasi natura e specie a sistemazione del terreno avvenuta deve, di norma, essere a quota uguale al piano del sedime stradale e/o della banchina pedonale e/o del piano di campagna; se a quota diversa il piano di campagna, a sistemazione avvenuta, deve essere raccordato ad uno di tali piani con pendenze non superiori al +/- 20 %; la pendenza potrà essere negativa nel solo caso in cui venga dimostrato che nelle aree a livelletta negativa non si dà luogo a ristagni d'acqua. Detta pendenza va sempre riferita al viabilità pubblica o di uso pubblico esistente al contorno.

- 1 bis – La superficie di calpestio del piano terreno degli edifici non può essere in genere a quota inferiore a quella del piano del sedime stradale, o del piano di campagna se a quota più elevata, con la sola eccezione per l'eventuale piano a pilotis o per locali non abitabili o non agibili alla presenza continuativa di persone.
- 2 - L'accesso agli spazi in sottosuolo destinati ad autorimesse deve essere assicurato tramite rampe antisdrucchiolevoli di idoneo tracciato e pendenza (comunque non superiore al 20%) dotate di scalinate o percorsi dentati per il transito di pedoni e carrelli; le rampe devono essere precedute da tratti in piano, da ricavare sullo spazio privato, lunghi almeno 4,50 mt.
- 3 - Al fine di disciplinare l'attuazione dei comparti di intervento nelle aree produttive è opportuno avvalersi dello strumento del "Programma di Intervento".
Nel caso di attuazione frazionata delle subaree, e/o laddove ricorra la necessità di esplicitare la coerenza di singoli interventi con i successivi, l'attuazione degli interventi può essere subordinata alla redazione di un Programma di Intervento esteso all'intera subarea delimitata dal P.R.G.
Tale programma deve contenere:
a) il perimetro dell'intera subarea delimitata al P.R.G.C. e dei successivi singoli comparti;
b) lo schema, riferito all'intera subarea delimitata dal P.R.G., in scala non inferiore a quella catastale, di sistemazione della stessa e di organizzazione distributiva e funzionale delle diverse destinazioni d'uso, con individuazione degli immobili relativi alle opere di urbanizzazione primaria e secondaria o per impianti ed attrezzature di interesse generale.
Lo schema dovrà evidenziare i vincoli organizzativi e distributivi necessari per garantire la fattibilità e la coerenza degli interventi successivi nelle aree comprese nella delimitazione del P.R.G. ma non incluse nella convenzione;
c) la relazione tecnico-illustrativa del programma di intervento con specificazione delle clausole di correlazione da proporre per l'attuazione dei successivi interventi.
Hanno titolo alla presentazione del programma di intervento i proprietari che dispongano di superfici in misura almeno pari ad un terzo della subarea delimitata in P.R.G.C.
L'Amministrazione Comunale provvede a dare notizia ai proprietari interessati del procedimento in corso ai sensi dell'articolo 7 e 8 della L. 241/1990 e s.m.i.;
Il Programma di intervento è autorizzato, contestualmente all'approvazione delle singole concessione convenzionate o preliminarmente ad esse, con deliberazione dell'Organo Collegiale Competente.
Lo schema organizzativo adottato ha titolo di requisito dell'impianto urbanistico anche per le aree non incluse nelle convenzioni edilizie, da rispettare nei successivi interventi.
- 4 - In tutto il territorio comunale è vietata la realizzazione di deposito camper o roulotte anche con sosta temporanea. Tali depositi sono consentiti solo nelle aree produttive all'interno di strutture chiuse.

ART. 2.26ter - NORME DI MITIGAZIONE AMBIENTALE PER LE AREE RU.a, RU.b E PER LA AREE DI COMPLETAMENTO DALLA N° 17 ALLA N° 25.

Le aree inserite dalla Variante Strutturale n° 1 devono attenersi anche alle seguenti norme di mitigazione ambientale:

- 1 - i nuovi edifici previsti in progetto dovranno ottemperare ai requisiti prescritti dalle normative in materia di efficienza e risparmio energetico vigenti al momento dell'inoltro dell'istanza del titolo edilizio abilitativo; dovrà inoltre essere rispettato quanto riportato nell'Allegato Energetico Ambientale al Regolamento Edilizio comunale approvato;**
- 2 - è sempre obbligatorio il mantenimento a verde privato permeabile di una superficie minima pari al 40% della superficie fondiaria libera dall'edificato;**
- 3 - nella realizzazione di aree per la sosta, mantenere il più possibile la permeabilità dei suoli con sistemi massimamente drenanti e soluzioni ad elevato grado di inerbimento parziale (marmette autobloccanti forate, sterrati inerbiti, parcheggi su prato armato, ecc.) da specificare sugli elaborati progettuali;**
- 4 - è obbligatorio il trattamento fotocatalitico anti-inquinante su tutta la nuova viabilità di accesso e di collegamento;**
- 5 - nella progettazione e realizzazione degli interventi edilizi e delle opere di urbanizzazione devono essere previsti gli spazi necessari a mettere in atto un sistema di raccolta differenziata dei rifiuti, secondo le indicazioni del Gestore del Servizio, estendendolo, oltre che agli spazi comuni privati anche alle aree destinate agli spazi di uso pubblico ed in particolare alla sosta veicolare ed alle aree ricreative (per la differenziazione di carta, vetro,**

- lattine, generico) in accordo e secondo le modalità previste dal Gestore della raccolta dei rifiuti;
- 6 - nel caso di realizzazione di nuovi tratti di fognatura o acquedotto è obbligatorio acquisire preventivamente il parere tecnico e di compatibilità con il Piano d'Ambito reso da parte del Gestore con stipula nella Convenzione dell'obbligo di dismissione al soggetto gestore del servizio medesimo, al quale le opere, una volta realizzate, sono affidate in concessione;
 - 7 - è necessaria la contestualità o precedenza temporale degli interventi infrastrutturali rispetto a quelli edificatori;
 - 8 - prevedere la collocazione degli elementi ed impianti tecnologici suscettibili di creare rumore sul fronte che reca minor disturbo rispetto agli insediamenti residenziali contermini.

ART. 2.26quater - PRESCRIZIONI A TUTELA DEL PAESAGGIO URBANO PER LE AREE RU.a, RU.b E PER LE AREE DI COMPLETAMENTO N° 19 (a e b) E N° 20.

In qualità di ambiti incuneati o inseriti nell'area urbana costituente l'antico nucleo centrale, si rende necessaria, in ambito progettuale, la ricerca sia della conservazione dei fattori strutturali dei luoghi e delle loro memorie sia l'ottimizzazione del carico di innovazione che tenda a migliorare gli aspetti dello spazio privato/pubblico e del paesaggio urbano complessivo. E' importante quindi che le scelte progettuali urbanistico-edilizie del nuovo insediamento si facciano carico delle specificità strutturali-tipologiche-funzionali dell'ambito storico in cui viene a collocarsi. Si illustrano nel seguito le buone pratiche insediative.

- 1 - **Impianto urbanistico** - Il nuovo insediamento dovrà proporre soluzioni progettuali in grado di garantire la continuità degli aspetti storicamente consolidati della morfologia insediativa e della struttura fondamentale del paesaggio fisico:
 - la tessitura dei nuovi fabbricati dovrà confermare di norma la disposizione planimetrica storica che prevede sostanzialmente l'orientamento est-nord/est e ovest-nord/ovest degli assi longitudinali dei fabbricati;
 - la tipologia aggregativa di base sarà rappresentata da fabbricati disposti in linea costituenti unità abitative aggreganti l'edificio principale, la corte e frontalmente o lateralmente eventuali edifici secondari di servizio;
 - l'accesso carraio alle unità abitative avverrà lungo i manufatti di recinzione posti lungo la viabilità di accesso;
 - dovrà essere salvaguardato il concetto di "corte" chiusa nei suoi rapporti di spazio aperto e volumi costruiti similari ai modelli tradizionali del luogo.
- 2 - **Caratteri tipologici-costruttivi** - Le soluzioni della progettazione edilizia devono sapersi confrontare con le morfologie edilizie ed il paesaggio costruito:
 - le soluzioni progettuali dovranno, per quanto possibile, cercare di attuare soluzioni capaci di esprimere un intreccio sul tema del rapporto con il contesto e con quello delle componenti innovative dell'abitare e delle tecnologie di supporto;
 - il rispetto della memoria e dell'identità paesaggistica locale potrà essere assicurata partendo da un'attenta analisi delle forme edilizie storiche che caratterizzano il paesaggio urbano intese nell'espressione formale e culturale; le soluzioni progettuali afferenti i fabbricati abitativi ed i bassi fabbricati dovranno quindi tenere in debita considerazione:
 - l'aggregazione di forme volumetriche semplici in linea con eventuali modesti scostamenti tra i vari corpi;
 - uno spessore di manica contenuto (dimensione massima di 10 m. per i fabbricati principali e di m. 6,50 per i fabbricati pertinenziali);
 - la tessitura delle facciate organizzate con vuoti e pieni in ritmica scansione arricchite da balconi e/o ballatoi equipaggiati da ringhiere metalliche o in legno a disegno semplice;

- la forma e la pendenza delle coperture presenti sui fabbricati tradizionali delle aree miste di recupero del tessuto edificato esistente;
- manti di copertura in coppi o in alternativa, sempre in laterizio, l'utilizzo del bicoppo o di altre tegole assolutamente simili alla tessitura del manto in coppi, a discrezione della Commissione Locale per il Paesaggio;
- il rapporto altezza/larghezza delle finestrate sempre di forma allungata in verticale;
- i portici ed i loggiati da ottenersi con il prolungamento della falda del tetto o collocati al piano superiore (fienili, ecc.);
- l'uso di intonaco a civile e del mattone pieno del tipo "fatto a mano" per le finiture delle facciate munite di zoccolo (altezza massima cm. 60) in lastre di pietra;
- la tessitura di laterizio a vista (funzione frangisole e ventilazione) e di inferriate (ferro pieno a disegni lineari con bacchettature a profili tondi e contorno/traversi in ferro piatto);
- l'uso di serramenti esterni in legno o in materiale percepiti come tale, a due ante, a due-tre partizioni orizzontali alla piemontese, dotate di persiane a gelosia;
- la presenza di portoni carrai ad anta cieca e a disegni lineari a chiusura del muro di recinzione;
- l'utilizzo di portoni, nei bassi fabbricati, in legno a disegno tradizionale o in alternativa in struttura metallica rivestita in legno o materiale riconducibile percettivamente al legno;
- la recinzione in muratura piena che rappresenta la continuità dell'edificio verso strada;
- la presenza di camini realizzati in laterizio a vista a disegno semplice.

3 - Disegno del verde - Al fine di migliorare la qualità dell'abitare, le occasioni di relazione sociale e l'identità del nuovo insediamento, è opportuno, in fase di progettazione urbanistico-edilizia, fare riferimento ad un sistema a rete dello spazio pubblico che privilegi le aree pedonali ed il verde urbano. Per sostenere una messa a sistema del verde pubblico, occorrerà quindi:

- equipaggiare la nuova viabilità carrabile con percorsi pedonali alberati;
- favorire una organica connessione tra le aree di completamento e lo storico centro urbano mediante percorsi ciclopedonali;
- valorizzare, mediante un disegno integrato con i nuovi insediamenti, gli effetti microclimatici con la localizzazione di aree verdi attrezzate lungo i percorsi del sistema ciclo-pedonale.

4 - La progettazione dovrà fare riferimento agli "Indirizzi per la qualità paesaggistica degli insediamenti. Buone pratiche per la progettazione edilizia" e agli "Indirizzi per la qualità paesaggistica degli insediamenti. Buone pratiche per la pianificazione locale".

5 - Al fine del conseguimento del titolo edilizio abilitativo, i progetti per la realizzazione di nuovi edifici e di sistemazione delle aree esterne private o pubbliche, devono essere assoggettati al parere preliminare della Commissione Locale per il Paesaggio istituita ai sensi della L.R. n. 32 del 01/12/2008.

TABELLE RIASSUNTIVE DELLA II PARTE

Le tabelle che seguono sono riassunti delle disposizioni precedenti e precisano, area per area, i parametri urbanistici ed edilizi che regolano gli interventi. Nel caso di dubbio interpretativo o contrasto, prevalgono le più dettagliate prescrizioni degli articoli precedenti.

ART. 2.27 - AREE MISTE DI RECUPERO DEL TESSUTO EDIFICATO ESISTENTE

Definizione: Aree di vecchio impianto con frammistioni di attività residenziali, agricole, di piccolo commercio e artigianato, caratterizzate dalla trama viaria e degli isolati e dalla presenza di edifici di antica costruzione che, seppure privi di valore storico costituiscono l'insieme ambientale tradizionale.

Interventi sull'esistente senza variazioni di Superficie coperta, Volume o Altezza (1)	
Possibili dove	Su tutti gli edifici esistenti
1) Modalità di intervento	Concessione singola
2) Tipo di intervento consentito	<ul style="list-style-type: none"> • Tutti gli interventi sull'esistente secondo indicazione cartografica • Il restauro solo sugli edifici indicati
3) Destinazioni	<ul style="list-style-type: none"> • Preesistenti o indicate in cartografia • Commercio al dettaglio (C)
Tutti i parametri edilizi rimangono invariati; l'apertura di nuove luce o vedute è regolata dalle norme del codice Civile	
Condizioni di edificabilità	Tutte le opere di urbanizzazione primarie

Interventi sull'esistente con piccole variazioni di Superficie coperta, Volume o Altezza per risanamento edilizio	
Possibili dove	Su edifici mono e bifamiliari e sulle relative aree di pertinenza
1) Modalità di intervento	Concessione singola o piano di recupero di iniziativa privata
2) Tipo di intervento consentito	Tutti gli interventi sull'esistente secondo indicazione cartografica Il restauro solo sugli edifici indicati
3) Destinazioni	Preesistenti documentate o secondo indicazione in cartografia Ristrutturazione ad uso A di tettoie conformi all'art. 2.14
4) Superficie coperta risultante a fine intervento < 35% (3) (6)	Volume complessivo A < mc. 400 Sup. Coperta complessiva T < mq. 250 (non costituisce volume)
4 bis) Superficie coperta risultante a fine intervento < 45% (2) (3)	Volume A < preesistente + 20% con max. mc. 180 Sup. Coperta T < preesistente + mq. 80 (non costituisce volume) Sup. Coperta E maggiorabile fino alla concorrenza del 45% solo se preesistente
4 ter) Volume fondiario	Massimo 1,50 mc./mq.
5) Numero dei piani	dest. A e T secondo indicazione cartografica (4) dest. E2 (stalle) = 1 Piano
5 bis) Tipologia urbanistica	In linea (3)
6) Altezze ammesse	dest. A, T ed E < m. 1,00 + n Piani x 3,00 dest. E2 (stalle) < m. 1,00 + 3,00
7) Distanza da strade	dest. A e T : secondo art. 2.11 dest. E : secondo art. 2.17
8) Distanza confini	dest. A e T : secondo art. 2.15 dest. E : secondo art. 2.17
9) Distanza dai fabbricati	dest. A e T : secondo art. 2.16 dest. E : secondo art. 2.17
10) Condizioni edificabilità	Tutte le urbanizzazioni primarie Se l'ampliamento > mc. 180 o mq. 80 di Sup. coperta, quota di urbanizzazione secondarie pari a 1,2 mq./10 mc. Da dismettere o monetizzare.
11) Piani di recupero	Sempre possibili su iniziativa privata con recupero di tutto il volume esistente e degli incrementi ammissibili, con obbligo di quota urbanizz. secondaria sul volume totale
12) Tutela ambientale	Tetti a falde, manti, materiali, serramenti, balconi, ringhiere, parti esterne con materiali, forme, lavorazioni tradizionali come all'Art. 2.26
13) Parcheggio privato	Minimo 1 m ² ogni 10 m ³ anche in deroga alla normativa urbanistica nei limiti Art. 9 L. 122/89
14) Verde Privato	Minimo 1 m ² ogni 10 m ³

NOTE

1) Le condizioni di abitabilità o agibilità preesistenti sono, di norma, confermate anche in deroga alle disposizioni legislative sopravvenute, salvo diversa e motivata valutazione in sede della richiesta di autorizzazione e salvi i poteri di revoca o sospensione dell'abitabilità o agibilità previsti dalla legislazione vigente. Dette condizioni non sono modificate da variazioni inferiori al 2% delle dimensioni nette di locali, altezza aperture ecc., quando esse siano causate dalla sostituzione degli elementi costruttivi o dell'inserimento di impianti tecnologici.

- 2) Non sono consentiti frazionamenti che comportino un indice di copertura maggiore.
- 3) Gli ampliamenti di abitazioni e tettoie devono uniformarsi per posizione ed altezza all'impianto tipologico preesistente sull'intera proprietà mediante prosecuzione delle maniche o contrapposizione simmetrica, evitando di norma le maniche interne. Tale divieto è tassativo per le maniche a 2 piani non in aderenza ad edifici preesistenti.
- 4) L'altezza degli edifici di tipo T potrà raggiungere m. 7,00 (2 Piani) con max di m. 9,00 al colmo, anche in difformità dalla indicazione cartografica, purché siano rispettate le norme degli art. 2.11, 2.15 e 2.16 relativi alle distanze da strade, confini e pareti finestrate.
- 5) Le aree di pertinenza degli organismi edilizi soggetti a restauro, ovvero, le aree vincolate perché d'interesse storico ed ambientale, sono totalmente inedificabili ed in esse vengono ammessi solo gli interventi di ripristino e manutenzione delle sistemazioni verdi od esterne.
- 6) Gli interventi che superano i 180 mc di volume residenziale aggiuntivo o gli 80 mq di tettoia, ove consentiti, sono oggetto di Convenzione obbligatoria. In tale sede devono essere dismesse le aree stradali ed i servizi di proprietà in misura non minore di 1,20 mq/10 mc di volume residenziale o 10 mq di fabbricato accessorio, con l'obbligo di monetizzare le eventuali quota mancanti.

Prescrizioni particolari per l'area di Ristrutturazione Urbanistica RU.a

All'interno dell'area è consentito l'intervento di ristrutturazione urbanistica tramite Permesso di Costruire Convenzionato. Il volume ammesso è il seguente:

Volume territoriale	Massimo 0,70 mc./mq
----------------------------	----------------------------

Le destinazioni d'uso ammesse sono quelle residenziale, commerciale, turistico-ricettivo, direzionale, artigianato di servizio alla persona.

La convenzione (o atto unilaterale d'obbligo) deve prevedere:

- **il reperimento in loco e la dismissione gratuita delle aree a standard da destinare a verde di quartiere e a parcheggi nelle seguenti misure minime:**
 - **2,5 mq per ogni nuovo abitante insediato relativamente alle aree da adibire a verde pubblico;**
 - **5 mq per ogni nuovo abitante insediato relativamente alle aree da destinare a parcheggio pubblico da reperire lungo la viabilità di accesso o in aree appositamente delimitate;**
- **la monetizzazione della restante superficie a standard fino al raggiungimento di 20,82 metri quadri per ogni nuovo abitante insediato;**
- **lo smaltimento delle acque meteoriche da convogliare nel Rio Vuotasacco al fine di non appesantire la rete fognaria esistente;**
- **la realizzazione del nuovo tratto di viabilità posto in adiacenza al lato sud dell'area per il tratto compreso fino al confine con l'area di completamento n° 20.**

Gli interventi previsti nell'area devono inoltre ottemperare sia alle prescrizioni di cui all'art. 2.26ter "Norme di mitigazione ambientale" sia a quelle di cui all'art. 2.26quater "Prescrizioni a tutela del paesaggio urbano".

Prescrizioni particolari per l'area di Ristrutturazione Urbanistica RU.b

All'interno di tali aree è consentito l'intervento di ristrutturazione urbanistica e/o nuovo impianto tramite uno o più Permessi di Costruire Convenzionati. Il volume ammesso è il seguente:

Volume territoriale	Massimo 0,70 mc./mq
----------------------------	----------------------------

Le destinazioni d'uso ammesse sono quelle residenziale, commerciale, turistico-ricettivo, direzionale, artigianato di servizio alla persona.

La convenzione (o atto unilaterale d'obbligo) deve prevedere:

- **il reperimento in loco e la dismissione gratuita delle aree a standard da destinare a verde di quartiere e a parcheggi nelle seguenti misure minime:**
 - **15 mq per ogni nuovo abitante insediato relativamente alle aree da adibire a spazio pubblico a parco, per il gioco e lo sport: tale area dovrà essere reperita in un unico spazio al fine di consentire la formazione di un verde attrezzato di**

- quartiere protetto dalla viabilità;**
- **2,5 mq per ogni nuovo abitante insediato relativamente alle aree da destinare a parcheggio pubblico da reperire lungo la viabilità di accesso o in aree appositamente delimitate;**
 - **la monetizzazione della restante superficie a standard fino al raggiungimento di 20,82 metri quadri per ogni nuovo abitante insediato;**
 - **lo smaltimento delle acque meteoriche da convogliare nel Rio Vuotasacco al fine di non appesantire la rete fognaria esistente.**

Gli interventi previsti nell'area devono inoltre ottemperare sia alle prescrizioni di cui all'art. 2.26ter "Norme di mitigazione ambientale" sia a quelle di cui all'art. 2.26quater "Prescrizioni a tutela del paesaggio urbano".

ART. 2.28 - AREE RESIDENZIALI A CAPACITA' INSEDIATIVA ESAURITA

Definizione: Aree di impianto più o meno recente con frammistione di residenze, piccole attività commerciali ed artigianali, occasionalmente di attività agricole, che risultano privi di valori ambientali specifici

	Trasformaz. Esist. o ampl.<180 mc	Ampliamenti > mc 180 e nuove costruzioni
1) Tipo di intervento consentito	Tutti gli interventi puntiformi escluso il restauro	Ampliamento o nuova costruzione
2) Modalità	Concessione singola o procedura equivalente sostitutiva	Concessione singola con eventuale convenzione ex Art. 49 5° Comma LR 56/77
3) Destinazioni	A3, A4, A5, A6, A7, A8, A9, A10, T, C	
4) Superficie coperta	< 0,35 mq/mq	Senza Convenzione ≤ 0,30 Con Convenzione ≤ 0,35
5) Volume fondiario	< 1 mc/mq	< 0,85 mc/mq senza Convenzione < 1,00 trasferendo 0,85 mc per mq dismesso con Convezione
6) Altezze ammesse	Destinazioni A: H ≤ m. 7,00 in gronda, 11,00 al colmo Destinazioni T: H ≤ m. 4,00 in gronda, 6,00 al colmo	
7) Numero dei piani	Destinazioni A : max 2 con soletta di copertura orizzontale, mansarde ammesse nei limiti Art. 2.18 e 2.20 Destinazioni T : max 1 piano	
7 bis) Tipologia urbanistica	Fabbricati in linea, a schiera, isolata	
8) Distanza da strade	Destinazioni A e T: • per strade Classe 1 ≥ 10,00 m. • per strade Classe 2, 3 e 4 ≥ 8,00 m	
9) Distanza confini	Edifici A e T: D non ≤ m. 5,00 o della preesistente Basso fabbricato fino a confine sotto condizioni Art. 2.10	
10) Distanza dai fabbricati	Edifici A e T: D verso pareti finestrate non < m 10,00 con prescrizioni Art. 2.16 Bassi fabbricati verso pareti finestrate non < m 5,00	
11) Condizioni edificabilità	-	Tutte le primarie come previsto Art. 2.25 Convenzione obbligatoria per interventi > 180 mc (1)
12) Piani esecutivi di L.I.	-	Possibili ovunque su richiesta dei Privati secondo Art. 2.25
13) Tutela ambientale	Tetti a falde, materiali e forme di tipo tradizionale come previsto Art. 2.26 parte B	
14) Parcheggio privato	> 1 m ² /10 m ³ del volume residenziale, non computabile nel volume nei limiti dell'Art. 2.21.. anche in deroga alla N. urbanistica ai sensi dell'Art. 9 L. 122/89	
15) Verde Privato	≥ 1 m ² /10 m ³	

- 1) In sede di Convenzione obbligatoria devono essere dismesse le aree stradali e a servizi di proprietà, trasferendo 0,85 mc/mq dismesso fino a raggiungere l'indice fondiario di 1 mc/mq.. Qualora il Concessionario non disponga di aree in misura adeguata, la quota mancante dovrà essere monetizzata, come previsto dalle condizioni generali di edificabilità (art. 2.24), fermo l'obbligo di disporre di tutte le primarie.

ART. 2.29 - AREE RESIDENZIALI DI COMPLETAMENTO

Definizione: Aree parzialmente edificate con edifici di recente costruzione, ovvero aree parzialmente urbanizzate nelle quali sono previsti nuovi interventi edificatori di completamento.

	Trasformazione esistente	Ampliamenti e nuove costruzioni
1) Tipo di intervento consentito	Tutti escluso il restauro	Ampliamenti o nuove costruzioni
2) Modalità	Concessione singola o procedura sostitutiva equivalente	Concessione Edilizia con eventuale Convenzione ex Art. 49, 5° Comma L.R. 56/77. Convenz. (o atto unilaterale d'obbligo) obbligatoria per gli interventi previsti nelle aree 19 e 20.
3) Destinazioni	A3, A4, A5, A6, A7, A8 T, C (art. 2.14)	(1)
4) Superficie coperta	≤ 0,35	
5) Volume fondiario	≤ 1 m ³ / m ² con Convenzione ≤ 0,85 m ³ / m ² senza Convenzione ≤ 0,60 m³/ m² con Convenzione per l'area n° 21 ≤ 0,60 m³/ m² con Convenzione per l'area n° 23 ≤ 0,60 m³/ m² con Convenzione per l'area n° 24 ≤ 0,60 m³/ m² con Convenzione per l'area n° 25 Per le aree nn° 19-20-22 si applica il Volume territoriale	
5bis) Volume territoriale	≤ 0,70 m³/ m² con Convenzione per le aree n° 19 ≤ 0,70 m³/ m² con Convenzione per l'area n° 20 ≤ 0,50 m³/ m² con Convenzione per l'area n° 22	
6) Altezze ammesse	Destinazioni A: H ≤ m. 7,00 in gronda, 11,00 al colmo Destinazioni T: H ≤ m. 4,00 in gronda, 6,00 al colmo	
7) Numero dei piani	Destinazioni A : ≤ 2 p.f.t. coperti con soletta orizzontale quando siano ad uso anche parzialmente residenziali o abitabile; mansarde ammesse nei limiti Art. 2.19 e 2.21 Destinazioni T e A7 : 1 p. f.t. con obbligo di tetto e falde	
7 bis) Tipologia urbanistica e inserimento paesaggistico	Fabbricati in linea, a schiera, isolata. Nelle aree 15 e 16 solo in linea come in area mista art. 2.26, 1.A, anche in aderenza ai fabbricati adiacenti. Per le aree 19 e 20 si rimanda a quanto prescritto all'art. 2.26 quater.	
8) Distanza da strade	Destinazioni A e T : ≥ 10,00 m. per strade Classe 1 ≥ 8,00 m. per strade Classe 2, 3 e 4 Divieto d'accesso da provinciale se è possibile accesso alternativo	
9) Distanza confini	Destinazioni A e T ≥ 5,00 m Bassi fabbricati fino a confine sotto condizione Art. 2.10	
10) Distanza dai fabbricati	Non minore di 10 m tra pareti finestrate Bassi fabbricati verso pareti finestrate ≥ 5,00 m	
11) Condizioni edificabilità	-	Tutte le primarie come previsto Art. 2.25 Convenz. obbligatoria per interv. >180 mc (2) Convenz. (o atto unilaterale d'obbligo) obbligatoria per tutti gli interventi previsti nelle aree 19 e 20.
12) Piani esecutivi di L.I.	Sempre consentiti su iniziativa dei Privati come Art. 2.25	
13) Tutela ambientale	Minimizz. l'impatto ambientale, schermi verdi, ecc., come Art. 2.26 Per le aree dalla 17 alla 25 si rimanda a quanto prescritto all'art. 2.26 ter.	
14) Parcheggio privato	Destinazioni A: ≥ 1 m ² /10 m ³ volume residenziale Destinazioni A6 E A7 : 1 m ² /10 m ² sup. lorda. produttiva (A7) Destinazione A8 : 1 m ² /2 m ² sup. lorda commerciale	
15) Verde Privato	> 1 m ² /10 m ³	

(1) Le eventuali parti con destinazione produttiva (A6 e A7) devono costituire un unico edificio con la parte

residenziale, risolto unitariamente per forma e scelta di elementi costruttivi, materiali, serramenti, finiture esterne, copertura; l'altezza utile interna non potrà superare i m 3,50.

Nel caso di assenza di soletta orizzontale o di controsoffitto, il sottotetto non sarà conteggiato perché non risulta utilizzabile.

- (2) In sede di Convenzione obbligatoria devono essere dismesse le aree stradali e a servizi di proprietà, trasferendo 0,85 mc/mq dimesse fino a raggiungere l'indice fondiario di 1 mc/mq.. Qualora il Concessionario non disponga di aree in misura adeguata, la quota mancante dovrà essere monetizzata, come previsto dalle condizioni generali di edificabilità (art. 2.24), fermo l'obbligo di disporre di tutte le primarie.

Prescrizione particolare per l'area 5:

l'edificabilità del lotto è subordinata, nell'ambito di concessione convenzionata ai sensi del 5° comma dell'art. 49 della L.R. 56/77, all'allacciamento a tutti i sistemi infrastrutturali a rete e alla realizzazione di adeguata infrastruttura viaria che garantisca regolare accessibilità all'area dalla via pubblica. *Detta infrastruttura viaria, eventualmente comprensiva degli allacciamenti, potrà essere realizzata anche mediante un passaggio privato sulla parte non edificata della proprietà, il quale si sviluppi con una larghezza di m. 3,50 per non oltre 70 metri di lunghezza.*

Prescrizioni particolari per l'area 19:

L'intervento di nuova edificazione dovrà avvenire attraverso il conseguimento di Permessi di Costruire convenzionati eventualmente redatti per sub-aree purché venga preliminarmente condiviso e definito un progetto unitario che preveda la viabilità di accesso, l'individuazione delle aree a standard previste in dismissione e un'ipotesi planivolumetrica che risponda alle esigenze di compatibilità morfologica e tipologica con il contesto di intervento secondo quanto prescritto all'art. 2.26quater.

La viabilità di accesso tracciata in cartografia non è vincolante; la viabilità proposta dovrà comunque garantire il collegamento (almeno pedonale) tra Via dei Giardini e il vicolo interno di Via Verrua.

L'area da adibire a verde pubblico (standard) deve generare un ampio spazio da destinare a verde attrezzato di quartiere.

La convenzione o atto unilaterale d'obbligo devono prevedere:

- **il reperimento in loco e la dismissione gratuita delle aree a standard da destinare a verde di quartiere e a parcheggi nelle seguenti misure minime:**
 - **20 mq per ogni nuovo abitante insediato relativamente alle aree da adibire a spazio pubblico a parco, per il gioco e lo sport: tale area dovrà essere reperita per la maggior parte in un unico spazio da adibire a verde di quartiere;**
 - **2,5 mq per ogni nuovo abitante insediato relativamente alle aree a parcheggio pubblico da reperire lungo la viabilità di accesso o in aree appositamente delimitate;**
- **la realizzazione e successiva dismissione gratuita della viabilità di accesso;**
- **il completamento delle reti infrastrutturali di urbanizzazione primaria.**

Prescrizioni particolari per l'area 20:

L'intervento di nuova edificazione dovrà avvenire attraverso il conseguimento di Permessi di Costruire convenzionati i quali dovranno proporre una convenzione o un atto unilaterale d'obbligo che preveda:

- **il reperimento in loco e la dismissione gratuita delle aree a standard da destinare a verde di quartiere e a parcheggi nelle seguenti misure minime:**
 - **5 mq per ogni nuovo abitante insediato relativamente alle aree da adibire a verde pubblico (spazio pubblico a parco, per il gioco e lo sport);**
 - **2,5 mq per ogni nuovo abitante insediato relativamente alle aree a parcheggio pubblico da reperire lungo la viabilità di accesso o in aree appositamente delimitate;**
- **la monetizzazione della restante superficie fino al raggiungimento di 20,82 metri quadri per ogni nuovo abitante insediato;**
- **il completamento delle reti infrastrutturali di urbanizzazione primaria;**
- **lo smaltimento delle acque meteoriche da convogliare nel Rio Vuotasacco;**
- **la realizzazione del nuovo tratto di viabilità posto in adiacenza al lato sud dell'area per il**

tratto di proprietà dei richiedenti;

- **la realizzazione della nuova pista ciclo-pedonale lungo la SP 147 per il tratto indicato in cartografia fino al Rio Vuotasacco.**

Prescrizioni particolari per l'area 21:

L'intervento di nuova edificazione dovrà avvenire attraverso il conseguimento di Permesso di Costruire convenzionato. La convenzione (o atto unilaterale d'obbligo) deve prevedere la dismissione delle aree indicate in cartografia quali aree a servizi per la realizzazione di parcheggi e verde pubblico; è previsto il ricorso all'istituto della monetizzazione della restante superficie a standard fino al raggiungimento di 20,82 metri quadri per ogni nuovo abitante insediato.

Prescrizioni particolari per l'area 22:

L'intervento di nuova edificazione dovrà avvenire attraverso il conseguimento di Permesso di Costruire convenzionato. La convenzione (o atto unilaterale d'obbligo) deve prevedere:

- **la realizzazione della viabilità di accesso da collegare con la viabilità realizzata nell'ambito dell'intervento dell'area di completamento 2a completa di piazzola per l'inversione di marcia e parcheggio pubblico nella quantità indicata nel seguito;**
- **il reperimento in loco e la dismissione gratuita delle aree a standard da destinare a verde di quartiere e a parcheggi nelle seguenti misure minime:**
 - **5 mq per ogni nuovo abitante insediato relativamente alle aree da adibire a verde di quartiere;**
 - **5 mq per ogni nuovo abitante insediato relativamente alle aree a parcheggio pubblico da reperire in unica area appositamente delimitata;**
- **la monetizzazione della restante superficie fino al raggiungimento di 20,82 metri quadri per ogni nuovo abitante insediato;**
- **lo smaltimento delle acque meteoriche da convogliare nel Rio Vuotasacco al fine di non appesantire la rete fognaria esistente;**
- **il completamento delle reti infrastrutturali di urbanizzazione primaria.**

Prescrizioni particolari per le aree 23-24-25:

Gli interventi di nuova edificazione dovranno avvenire attraverso il conseguimento di Permessi di Costruire convenzionati. La convenzione (o atto unilaterale d'obbligo) deve prevedere:

- **la dismissione delle aree indicate in cartografia quali aree a servizi per la realizzazione di parcheggi e verde pubblico;**
- **il ricorso all'istituto della monetizzazione della restante superficie a standard fino al raggiungimento di 20,82 metri quadri per ogni nuovo abitante insediato;**
- **il completamento delle reti infrastrutturali di urbanizzazione primaria.**

ART. 2.30 - AREE PRIVATE CON VERDE ORNAMENTALE

Definizione: Il PRGC individua come tali aree non edificate, di pertinenza di edifici residenziali, sistemate a verde con piantumazione ornamentali di valore ambientale.

- 1 - **In queste aree è fatto obbligo di mantenere e migliorare il verde privato esistente: in particolare si deve conservare il tappeto erboso e le piantumazioni di alto fusto. Gli alberi che dovessero essere abbattuti per vetustà o malattia dovranno essere sostituiti con altri di specie similari.**
- 2 - **È consentita la posa di costruzioni da giardino a carattere ornamentale o precario quali gazebi, fontane, serre, ecc. e la costruzione di attrezzature sportive esclusivamente scoperte che non comportino abbattimento di alberi ad alto fusto, e che occupino complessivamente meno di 1/10 della superficie fondiaria.**
- 3- **Si omette lo schema normativo dei tipi d'intervento perché dette aree risultano, salvo gli interventi sopra esposti, inedificate ed inedificabili.**

ART. 2. 31 - AREE PER IMPIANTI PRODUTTIVI ESISTENTI E CONFERMATI

Definizione: Aree prevalentemente urbanizzate, occupate in tutto o in parte da impianti artigianali ed industriali, dai servizi accessori e dalle residenze di custodia, che si intende conservare, trasformare e completare provvedendole dei relativi servizi, ove mancanti.
In dette aree non sono ammessi edifici commerciali con superficie lorda di solaio maggiore di mq 2.000.

	Manutenzione esistente	Ristrutturazioni con cambio destinazione Ampliamenti e nuove costruzioni
1) Tipo di intervento consentito	Manutenzione esistente	Ristrutturazioni Ampliamenti o nuove costruzioni
2) Modalità	Concess. singola o procedura equivalente sostitutiva	Concessione singola con eventuale convezione ex Art. 49, 5° Comma LR 56/77
3) Destinazioni	Come da ind. cartografica o preesistente	C, D, T, A6
4) Superficie coperta	Preesistente	0,40 mq/mq senza Convenzione 0,50 mq/mq con Convenzione
5) Volume residenziale	Preesistente	Solo se vincolato con atto pubblico alla custodia, purché <0,2m ³ /m ² di Sf e < 1mc/mq di Sc produttiva, con max 600 m ³ per unità produttiva
6) Altezze ammesse	Preesistente	Max 10 metri
7) Numero dei piani	Preesistente	Max 3 solai utili f.t. sovrapposti
8) Distanza da strade	Preesistenti	Minimo 20,00 m. per strade Classe 1. Minimo 10,00 m. per strade Classe 2 Minimo 8,00 m. per strade Classe 3 e 4
9) Distanza confini	Preesistente	Minimo 5,00 m. per tutti gli edifici salvo bassi fabbricati a confine
10) Distanza dai fabbricati	Preesistente	Minimo 10,00 m. per tutti gli edifici oppure in aderenza
11) Condizioni edificabilità	Preesistente	Concessione convenzionata obbligatoria (Nota 1) che garantisca: Tutte le primarie come previsto all'Art. 2.25. Secondarie : Dest. D : 5% della Sf a parcheggi. 5% della Sf a verde. Dest. C : 80% della S lorda pavim. a parcheggi 10% della S lorda pavimento a verde. Le urbanizzazioni secondarie devono essere reperite in adiacenza per la parte indicata in cartografia; la verifica v'è estesa a tutte le costruzioni preesistenti. Possono essere conteggiate anche le aree all'interno recinzione, sempre che siano destinate a servizi dalle cartogr. di PRGC e la convenzione ne vincoli la destinazione e regoli l'uso.
12) Piani esecutivi di L.I.	-	Sempre consentiti su iniziativa dei Privati
13) Tutela ambientale	-	Minimizzare l'impatto ambientale, schermi verdi come da Art. 2.26
14) Parcheggio privato	≥ 5% della superficie fondiaria	
15) Verde Privato	≥ 5% della superficie fondiaria	

Nota 1: Le aree stradali e a servizi dismesse gratuitamente al Comune in sede di Convenzione obbligatoria trasferiscono l'indice edificatorio di 0,40 mq/mq sulla superficie fondiaria edificabile fino alla concorrenza 0,5 mq/mq. Se il Concessionario non dispone di una sufficiente quantità di aree a servizi, e fermo restando l'obbligo di disporre di tutte le primarie, dovrà monetizzare le quote mancanti come previsto dalle condizioni generali di edificabilità (art. 2.24).

Nota 2: le attività che comportano:

- la trasformazione o il trattamento sistematico di sostanze tossiche e nocive,
- la formazione di rilevanti quantità di polveri, fumi e vapori molesti dovranno insediarsi a non meno di 1 km da aree con destinazione residenziale o a servizi.

ART. 2.32 - AREE PER IMPIANTI PRODUTTIVI DI NUOVA COSTRUZIONE

Definizione: Aree parzialmente urbanizzate destinate all'insediamento di attività artigianali, industriali e commerciali e dei servizi accessori, incluse le residenze di custodia. Non sono previste limitazioni.

	Conservazione e trasformazione dell'esistente, ampliamenti e nuove costruzioni
1) Tipo di intervento consentito	Trasformazione, ampliamenti o nuove costruzioni
2) Modalità	Concessione edilizia convenzionata. Nelle sub aree la convenzione deve prevedere la dismissione e le urbanizzazioni dell'intera sub area. Gli interventi ammessi nelle subaree 1a e 1b saranno attivabili unicamente ad avvenuto sostanziale completamento degli interventi ammessi nelle tre subaree 1), 1c) ed 1d). L'attuazione degli interventi ammessi nella subarea 1b) è subordinata all'attuazione o contestuale realizzazione della viabilità di accesso all'area, compreso il tratto di collegamento con la subarea 1a). Inoltre l'attuazione degli interventi ammessi nella subarea 1d) è subordinata all'avvenuta o contestuale realizzazione del necessario adeguamento della viabilità di accesso esistente. L'adeguamento della viabilità potrà avvenire mediante l'allargamento della sede stradale o in alternativa mediante l'installazione di adeguata segnaletica stradale a carattere provvisorio in attesa del completamento dell'asse stradale di contorno all'area produttiva.
3) Destinazioni	C, D, T, A6
4) Superficie coperta	0,40 mq/mq senza Convenzione 0,50 mq/mq con Convenzione. Per la subarea 1b) è previsto un incremento di superficie coperta pari a mq. 97.60
5) Volume residenziale	Solo se vincolato con atto pubblico alla custodia < 0,2m ³ /m ² di Sf e 1mc/mq di Sc produttiva, con max 600 m ³ per unità produttiva
6) Altezze ammesse	Max 10,00 metri
7) Numero dei piani	Max 3 solai utili f.t. sovrapposti
8) Distanza da strade	Minimo 35,00 per via Peschiere (solo per i fabbricati uso produttivo). Minimo 20,00 m. per strade Classe 1. Minimo 10,00 m. per strade Classe 2 Minimo 8,00 m. per strade Classe 3 e 4
9) Distanza confini	Minimo 5,00 m. per tutti gli edifici salvo bassi fabbricati
10) Distanza dai fabbricati	Minimo 10,00 m per tutti gli edifici oppure in aderenza
11) Condizioni edificabilità	Convenzione obbligatoria (Nota 1) che garantisca: Tutte le primarie come previsto all'Art. 2.25 Secondarie : Destin. D : 10% della St a parcheggi 10% della St a verde Dest. C : 100% della S lorda pavimento a parcheggi 20% della S lorda pavimento a verde Le urbanizzazioni secondarie devono essere reperite in adiacenza per la parte indicata in cartografia; la verifica va estesa ad eventuali costruzioni preesistenti.
12) Piani esecutivi di L.I.	Sempre consentiti su iniziativa dei Privati
13) Tutela ambientale	Ridurre al minimo impatto ambientale come da Art. 2.26, schermi verdi.
14) Parcheggio privato	≥ 5% della superficie fondiaria
15) Verde Privato	≥ 5% della superficie fondiaria

Nota 1 : Le aree stradali e a servizi dismesse gratuitamente al Comune in sede di Concessione obbligatoria trasferiscono l'indice edificatorio di 0,40 mq/mq sulla superficie fondiaria edificabile fino alla concorrenza 0,5 mq/mq. Se il Concessionario non dispone di una sufficiente quantità di aree a servizi, e fermo restando l'obbligo di disporre di tutte le primarie, potrà monetizzare le quote mancanti.

Nota 1bis: La convenzione della subarea 1b) dovrà prevedere anche il risarcimento degli oneri economici sostenuti dall'amministrazione comunale per la procedura di esproprio dell'area

relativa alla viabilità di collegamento tra le subaree 1a) e 1b)

Nota 2: le attività che comportano:

- la trasformazione o il trattamento sistematico di sostanze tossiche e nocive,
 - la formazione di rilevanti quantità di polveri, fumi e vapori molesti
- dovranno insediarsi a non meno di 1 km da aree con destinazione residenziale o a servizi.

Nota 3: per quanto riguarda l'area artigianale-produttiva in prossimità della frazione Balbo prevista nella variante adottata con deliberazione Comunale n. 26 del 30/09/2004:

- ~~— i fabbricati realizzati dovranno essere esclusivamente funzionali alle attività produttive esistenti ed in ogni caso non potranno comportare l'aumento del carico antropico dell'area;~~
- ~~— i nuovi fabbricati dovranno cautelativamente prevedere il rialzo di 1 m. rispetto al circostante piano di campagna, onde evitare la sommersione del piano terreno;~~
- si dovranno individuare opportune fasce di mitigazione e di protezione antinquinamento al fine di assicurare il corretto inserimento delle nuove localizzazioni nel contesto circostante; le soluzioni da utilizzare sono quelle tradizionali in base alle quali occorre destinare un'adeguata corona esterna di terreno naturale da piantumare con alberi d'alto fusto e siepi sempre verdi autoctone, sarà inoltre opportuno prevedere l'uniformità delle tipologie delle recinzioni, degli accessi ect.;
- si dovrà prevedere un unico accesso sulla S.P. n. 47 con l'esclusivo utilizzo della viabilità in progetto. (modifiche introdotte ex officio con D.G.R. n. 13-3039 del 5.06.06)

Ad ulteriore specificazione di quanto riportato nella Nota 3 si precisa quanto segue:

- è possibile la realizzazione solo di nuovi fabbricati funzionali ad attività produttive esistenti o nuove;
- è consentita la realizzazione di una singola unità abitativa destinata a residenza di custodia per ogni attività economica insediata.

ART. 2.33 - INSEDIAMENTI AGRICOLI AGGREGATI

Definizione : Aree urbanizzate con frammistione di attività residenziali ed agricole con prevalenza di queste ultime, per le quali si prospetta l'opportunità di riordino senza allontanamento.

- 1) La costruzione di nuovi edifici è regolata dalle Norme del successivo Art. 2.34 per le aree agricole estensive.
Solo le distanze da strade, confini ed edifici risultano modificate dall'Art. 2.17.
In ogni caso i prospetti verso strada e verso i confini dovranno essere improntati a criteri di unitarietà ed ordine e dovranno essere chiusi con tamponamenti o strutture continue.
- 2) Gli interventi sugli edifici esistenti e la sistemazione delle aree di pertinenza sono consentiti a tutti i soggetti, anche non agricoltori, secondo le Norme del precedente Art. 2.27. (Aree miste di recupero del tessuto edificato esistente), ivi incluse le possibilità di recupero secondo le indicazioni cartografiche, di trasformazione e di modesti ampliamenti funzionali al risanamento edilizio e alla sistemazione dei lotti di pertinenza.
- 3) **Per i fabbricati che insistono sui mappali 167 e 109 è attuabile l'intervento di ristrutturazione edilizia, compreso la demolizione e ricostruzione con la stessa volumetria di quello preesistente, fatte salve le sole innovazioni necessarie per l'adeguamento alla normativa antisismica. La nuova edificazione dovrà ottemperare alle prescrizioni di cui all'art. 2.26ter "Norme di mitigazione ambientale" e di cui all'art. 2.26quater "Prescrizioni a tutela del paesaggio urbano".**

ART. 2.34 - AREE AGRICOLE ESTENSIVE

Definizione: Aree destinate esclusivamente all'esercizio dell'attività agricola alla costruzione delle relative attrezzature, inclusi i locali destinati alla trasformazione e commercializzazione dei prodotti agricoli in funzione della conduzione dei fondi degli imprenditori agricoli a titolo principale, singoli o associati.

	Trasformazione esistente	Ampliamenti e nuove costruzioni
1) Tipo di intervento consentito	Tutti escluso restauro e recupero cons.	Ampliamenti o nuove costruzioni richiesti da soggetti 3° e 4° comma art. 25 LR 56/77
2) Modalità	Concessione singola o procedura equivalente sostitutiva	Concessione singola con eventuale convezione ex Art. 49, 5° Comma LR 56/77
3) Destinazioni	E, A1, A5, A6, T (1)	Esclusivamente agricole di tipo E (2)
4) Superficie coperta	Preesistente + 20 mq. per adeguamento igienico	1/3 superficie fondiaria (3)
5) Volume residenziale	A = preesistente + 100 m ³ una tantum per adeguamento igienico ⁽²⁾	Solo per E1 0,001–0,005 mc/mq a norma Art. 25 LR 56/77, con max m ³ 1500
6) Altezze ammesse	≤ 7,00 in gronda, 11,00 al colmo esclusi vol. tecnici.	
7) Numero dei piani	≤ 2 piani f.t. coperti con soletta orizzontale, mansarde ammesse nei limiti Art. 2.18 e 2.20	
8) Distanza da strade	Vedere Art. 2.6 e 2.17	
9) Distanza confini	Preesistente Bassi fabbricati a confine	Vedere Art. 2.17
10) Distanza dai fabbricati	≥ 10,00 m. da pareti finestrate ≥ 5,00 m. tra bassi fabbr. e pareti finestrate	Vedere Art. 2.17 Bassi fabbricati come art. 2.10
11) Condizioni edificabilità	Acqua potabile Smaltimento liquami secondo LR 13/90	
12) Piani esecutivi di L.I.	-	
13) Tutela ambientale	Tetti a falde, inserimento ambientale come da Art. 2.26	
14) Parcheggio privato	1 m ² /10 m ³ vol. residenziale	
15) Verde Privato	-	
16) Condizioni particolari	È consentita esclusivamente l'utilizzazione della cubatura di appezzamenti siti in Comuni contermini. È consentito l'agriturismo secondo le norme della L.R. vigente	

(1) La trasformazione ad usi diversi da quelli agricoli è consentita nei limiti previsti dalla L.R. 56/77 Art. 25 e disposti collegati e solo per i fabbricati che già includevano almeno in parte residenze rurali. Tettoie e depositi rurali o altre strutture agricole isolati non possono essere trasformati ad altra destinazione.

(2) Le aree destinate alla stabulazione libera ed appositamente recintate sono equiparate alle stalle chiuse, con possibilità di deroga alle distanze dai confini in caso di autorizzazione temporanea.
I fabbricati previsti al punto J del secondo comma art. 25 della LR 56/77 non possono superare 1/20 della superficie aziendale

(3) La verifica deve essere effettuata in riferimento al fondo caratterizzato da continuità fisica e dall'essere sede dell'azienda, sul quale possono essere effettuati i trasferimenti previsti al successivo punto 16. Nel caso che tale fondo risulti a cavallo di più Comuni, anche le sue parti che ricadono nei Comuni contermini possono concorrere alla verifica, a condizione che essi siano assoggettati con atto di vincolo registrato e trascritto, che preveda la loro totale inedificabilità.

(4) Eventuali interventi che dovessero interessare le aree ricadenti nella tutela ambientale di cui all'art. 2.12 bis devono essere accompagnati da idonea relazione ambientale atta a dimostrare la compatibilità dell'intervento stesso con il sistema delle tutele messo in atto ed individuare le misure compensative e di mitigazione.

ART. 2.35. - AREE PRIVATE A VERDE PRODUTTIVO

Definizione : Aree intercluse o adiacenti al concentrico per le quali si prevede il mantenimento degli usi agricoli specializzati in atto.

1. Dette aree sono totalmente inedificabili; è consentita solo la costruzione di concimaie e silos in funzione delle esigenze di conduzione del fondo non eccedenti 1/5 della superficie fondiaria e nel rispetto delle Norme sulle distanze previste all'Art. 2.17 per le aree agricole estensive.

ART. 2.36 - AREE PER STRADE - AREE PER SERVIZI ESISTENTI E IN PROGETTO

Definizione : Aree nelle quali è prevista la realizzazione di strade o di servizi sociali e di attrezzature di uso pubblico.

1. Le aree destinate a strade e quelle destinate a servizi sono prive di parametri edilizi propri. Su di esse le modalità di utilizzazione e le caratteristiche funzionali ed edilizie delle opere che si intende realizzare devono essere stabilite con progetti approvati dalla P.A., conformi alle prescrizioni di legge e alle indicazioni contenute nelle presenti NdA.
2. Ferma restando l'approvazione da parte della P.A. dei progetti, essi potranno essere redatti e realizzati da quei privati che siano stati autorizzati a costruire opere a scomputo dagli oneri di urbanizzazione.
3. Le aree stradali o le aree a servizi di pertinenza dei lotti, nonché le aree che vengono comunque discese gratuitamente ad uso pubblico in sede del rilascio di una Concessione edilizia convenzionata, assumono i parametri edilizi (rapporto di copertura ed indice volumetrico) dell'area oggetto della concessione e sulla quale dette possibilità edificatorie vengono trasferite per raggiungere i relativi indici di copertura e di edificabilità convenzionati.
4. Una quota pari al 30% del totale delle aree specificamente destinate a servizi sull'intero territorio comunale, potrà inoltre essere realizzata direttamente dai privati mediante la costruzione di servizi privati assoggettati ad uso pubblico mediante Convenzione. Gli edifici destinati al culto con le aree di pertinenza ed il complesso sede della casa parrocchiale e dell'oratorio sono esenti dall'obbligo di convenzione; ad essi si applicano le normative e procedure previste nelle aree miste di recupero
5. I progetti delle aree a servizi, salvo la predetta esenzione, dovranno essere redatti ed approvati secondo le modalità indicate nella tabella che segue.

Aree per strade e per servizi esistenti ed in progetto		
	Privato assoggettato ad uso pubblico mediante Convenzione	Pubblico con realizzazione diretta o a scomputo
1) Tipo di intervento consentito	Privato assoggettato ad uso pubblico mediante Convenzione	Pubblico con realizzazione diretta o a scomputo
2) Modalità	PEC	Progetto Esecutivo
3) Destinazioni	Come da cartografia salvo modifiche da definirsi in Convenzione	Come da cartografia salvo modifiche da definirsi in progetto esecutivo
4) Superficie coperta	< 1/3	< 1/3
5) Volume	1 mc/mq Sf	Da definirsi in progetto
6) Altezze ammesse	Max m. 7,30	Da definirsi in progetto
7) Numero dei piani	≤ 2	Da definirsi in progetto
8) Distanza da strade	Destinazioni A e T : ≥ 10,00 m. per strade Classe 1 > 8,00 m. per strade Classe 2, 3 e 4	
9) Distanza confini	Edifici principali >1/2 h con minimo 5,00 m Bassi fabbricati fino a confine secondo Art. 2.10	
10) Distanza dai fabbricati	Edifici principali da pareti finestrate > h con minimo m. 10,00 Bassi fabbricati da pareti finestrate > 5,00 m	
11) Condizioni edificabilità	PEC	Tutte le primarie come previsto Art. 2.25
12) Tutela ambientale	Secondo Art. 2.26	
13) Parcheggio di servizio	Da definirsi secondo standard relativi al servizio offerto	
14) Verde di servizio	Da definirsi secondo standard relativi al servizio offerto	

ART. 2.37 – AREA RESIDENZIALE 2A E 4A

Sulle aree residenziali di completamento 2a e 4a sono utilizzabili, solo con Concessione Convenzionata, i diritti edificatori previsti sulle rispettive Aree e sulle previsioni d'ampliamento e di collegamento viario di dette Aree. La Convenzione connessa alla od alle concessioni predette deve prevedere la cessione gratuita al Comune dei sedimi stradali ai quali il P.R.G. assegna diritti edificatori e l'impegno ad utilizzare, in tutto od in parte, gli oneri d'urbanizzazione per opere a scomputo che il Comune potrà richiedere ai soggetti attuatori.

[articolo introdotto con la variante al P.R.G.C. ai sensi dell'articolo 17 comma 7 della L.R. 56/1977; delibera di approvazione C.C. n° 7 del 11/03/2004.]

PARTE TERZA - NORME FINALI

ART. 3.1 - NORMA FINALE

Sono abolite tutte le norme dei Regolamenti Comunali in contrasto con le presenti Norme di attuazione.

ART. 3.2 - EDIFICI OGGETTO DI CONDONO

Gli edifici oggetto di condoni che non abbiano comportato aumenti di superficie coperta o volume, sono equiparati, senza alcuna limitazione, agli edifici regolarmente esistenti.

Gli edifici che abbiano costituito od ampliato la loro superficie coperta o il loro volume attraverso interventi di condono edilizio s'intendono automaticamente inseriti nelle cartografie di PRG e sono soggetti alle seguenti norme:

1. Interventi da attuarsi in base all'esistente, senza applicazione di indici volumetrici o di superficie:
 - a) gli edifici condonati sono equiparati agli altri edifici ma non possono fruire di eventuali aumenti una tantum, che s'intendono già attuati con l'intervento condonato.
2. Interventi sull'edificio condonato da attuarsi in base all'applicazione di indici volumetrici o di superficie, edifici in area agricola estensiva:
 - a) l'edificio condonato risulta già a norma delle previsioni di PRG o lo diventa per effetto dell'intervento richiesto: nessuna limitazione,
 - b) l'edificio condonato risulta in contrasto con le previsioni di PRG: sono consentiti gli interventi di manutenzione e ristrutturazione edilizia, anche rivolti a migliorare sostanzialmente la qualità edilizia e la fruibilità del manufatto a condizione che:
 - siano mantenute la posizione del fabbricato e la destinazione d'uso in atto;
 - non siano in alcun modo aumentati volume, superficie coperta e altezza massima dell'edificio o della parte di edificio condonato.
3. Interventi da attuarsi su edifici in area agricola o in area montana:
 - a) l'edificio condonato risulta già a norma delle previsioni di PRG o lo diventa per effetto dell'intervento richiesto: nessuna limitazione,
 - b) l'edificio risulta in contrasto con le previsioni di PRG: sono consentiti solo interventi manutenzione ordinaria e straordinaria dell'esistente ed anche eventuali cambi di destinazione, ma non la demolizione e ricostruzione dell'edificio od altri interventi rivolti a migliorare sostanzialmente la qualità edilizia e la funzionalità del manufatto condonato.
4. Gli interventi per i quali è stato richiesto condono, ma per i quali manchi ancora il rilascio della concessione in sanatoria, non possono essere oggetto d'interventi eccedenti la manutenzione ordinaria, fino a quando la pratica di condono non sia formalmente definita.

ALLEGATI

DEFINIZIONI DI TERMINI USATI NEL TESTO

- 1 - SUPERFICIE TERRITORIALE (ST)
E' la superficie complessiva di una parte del territorio comunale, considerata unitariamente con inclusione della viabilità pedonale e veicolare, delle aree di arredo urbano, di quelle destinate alle opere di urbanizzazione di pertinenza.
Quando tale superficie sia delimitata da strade già dismesse, essa è computata alla mezzeria delle medesime.
- 2 - SUPERFICIE CATASTALE DI PROPRIETÀ (SCP)
Si intende per "superficie catastale di proprietà" l'insieme delle aree censite a catasto di cui l'intestatario può godere e disporre entro i limiti della vigente legislazione.
Detta superficie deve essere intesa al lordo degli spazi pubblici, inclusi quelli per la viabilità, sullo stessa previsti, sempre dallo strumento urbanistico, purché tali aree non risultino già alienate in applicazione della legge 22.10.1971 n. 865 o mediante volontaria dimissione.
- 3 - SUPERFICIE FONDIARIA (SF)
E' la superficie di pertinenza delle costruzioni misurata al netto di tutte le aree destinate dal PRG a pubblici servizi, alla viabilità pedonale o veicolare e di ogni altra area dismessa o da dismettere ad uso pubblico.
- 4 - INDICE DI CUBATURA TERRITORIALE (IT)
Esprime il massimo volume edificabile per ogni m² di superficie territoriale.
- 5 - INDICE DI CUBATURA FONDIARIA (IF)
Esprime il massimo volume edificabile per ogni m² di superficie fondiaria.
- 6 - INDICE DI UTILIZZAZIONE TERRITORIALE (UT)
Esprime la massima superficie utile edificabile per ogni metro quadrato di superficie territoriale.
- 7 - INDICE DI UTILIZZAZIONE FONDIARIA (UF)
Esprime la massima superficie utile per ogni metro quadrato di superficie fondiaria.
- 8 - RAPPORTO DI COPERTURA (RC)
E' dato dal rapporto tra la superficie coperta e la superficie fondiaria.
- 9 - SUPERFICIE UTILE LORDA DI PAVIMENTO (SLP)
È data dalla somma di tutte le superfici di calpestio, su qualunque piano siano situate e misurate:
 - al lordo delle murature, tramezzature e delle proiezioni orizzontali su ogni piano degli elementi distributivi e funzionale verticali (vani degli impianti, degli ascensori, delle scale);
 - al netto delle logge, dei balconi, dei porticati che non costituiscono superficie coperta;
 - al netto delle strutture di copertura di tamponamento su tutto il perimetro.
- 10 - DISTANZA (D)
La distanza di un edificio da altri edifici, da confini, da sedimi viari ed in ogni caso in cui il PRG vi faccia riferimento, e misurata nei confronti del perimetro della massima proiezione delle superfici edificate fuori terra, compresi i cornicioni, logge e balcone, se aggettanti più di m. 1,50 dalla parete.
- 11 - PIANO MANSARDATO
Sono i piani dell'edificio coperti in tutto o in parte da una soletta non orizzontale e che su uno sviluppo significativo del contorno perimetrale, hanno un'altezza utile tra pavimento finito e soletta di copertura ≤ m. 2,00.
- 12 - ALTEZZA UTILE
È l'altezza misurata in ogni punto tra il piano di calpestio del pavimenti finito e l'intradosso finito del solaio di copertura sia esso piano od inclinato. L'intradosso di copertura deve essere costituito da un materiale rigido, fissato stabilmente e sufficientemente esteso; nel caso di travetti o travi ribassate la misura deve essere effettuata all'intradosso del solaio sovrastante.
- 13 - EDIFICIO UNI-BIFAMILIARE

Edificio comprendente non più di una o due unità alloggio.

- 14 - **EDIFICIO PLURIFAMILIARE**
Edificio composto da due o più unità alloggio, provvisti ciascuno di ingresso, anche se disimpegnati tutti da una sola entrata principale, da scale ed ascensori comuni.
- 15 - **FABBRICAZIONE CHIUSA**
Edificio costituito da un poligono limitato da strade o spazi pubblici o privati, che circoscrive uno spazio interno verso il quale si affacciano i locali abitabili.
- 16 - **FABBRICAZIONE APERTA**
Edificio con spazi interni racchiusi dalla costruzione su non più di due lati. La fabbricazione a schiera continua viene considerata come particolare tipo di fabbricazione aperta.
- 17 - **FABBRICAZIONE ISOLATA**
Casa ben separate una dall'altra architettonicamente risolte su tutte le fronti; il rapporto tra larghezza e lunghezza del corpo di fabbrica è di norma inferiore ad 1/3 e la lunghezza massima inferiore a m. 30,00. Possono tuttavia superare tale lunghezza i fabbricati rurali e a destinazione speciale (alberghi, istituti, ospedali ecc.).
- 18 - **FABBRICAZIONE A SCHIERA**
Edifici collegati gli uni con gli altri almeno con un fianco, in modo da ottenere una fabbricazione continua e possibilmente, da avere ciascuno un'area di proprietà o di pertinenza esclusiva. Lo sviluppo frontale di ciascun gruppo di edifici non potrà superare la lunghezza di m. 50, oltre la quale dovrà essere prevista una distanza di almeno m. 10 dall'edificio successivo.
- 19 - **FABBRICAZIONE IN LINEA O A CORTINA.**
Edifici collegati gli uni agli altri sui due lati corti e con le rispettive facciate pressoché allineate, in modo da costituire corpi edilizi di notevole lunghezza, con altezza e profondità di manica pressoché costanti.